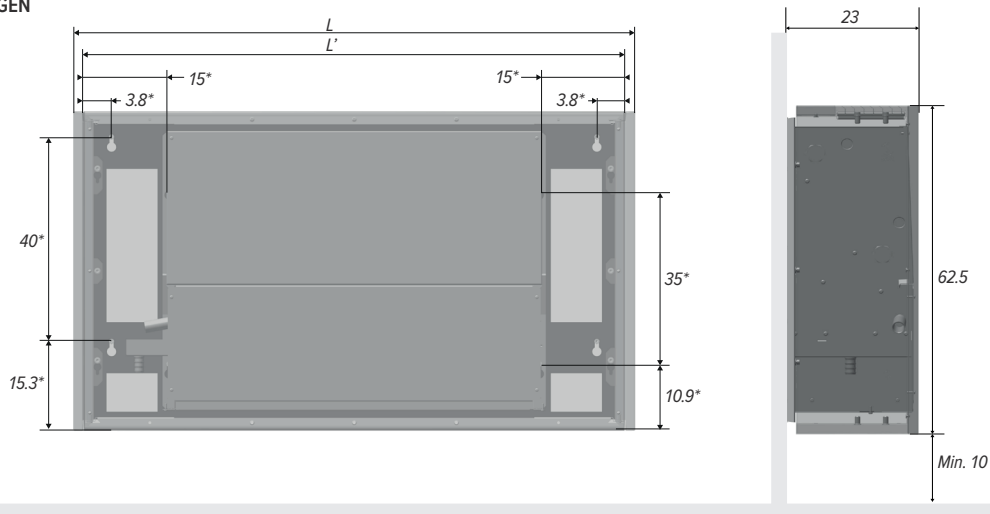
 Volg deze instructies. Om het apparaat BRIZA 22 aan te sluiten, raadpleegt u de instructies in de installatiehandleiding en volgt u deze. Om veiligheidsredenen, worden er geen muurpluggen geleverd. Neem contact op met uw speciaalzaak voor het juiste type. Installeer BRIZA 22 volgens de nationale installatienormen.

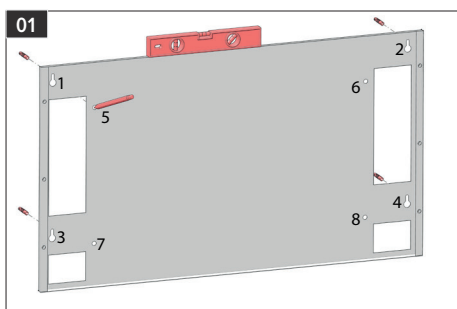
AFMETINGEN



MODEL	L (CM)	L'
02	90	82.5
03	110	102.5
04	130	122.5
06	160	152.5
08	190	182.5
10	225	217.5

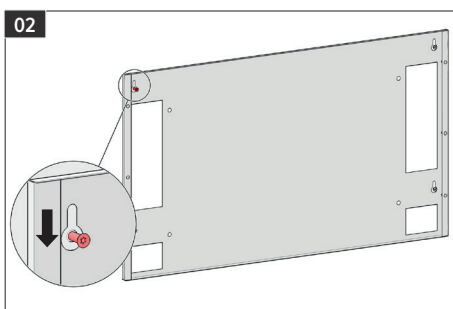
*Boorafmetingen in cm

INSTALLATIE

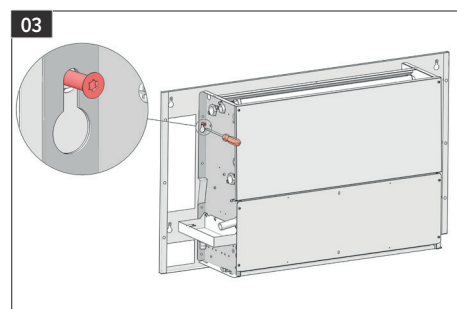


Markeer en boor de bevestigingsgaten van de achterplaat en het apparaat (1-8). Het type wand bepaalt welk type schroef of plug moet worden gebruikt.

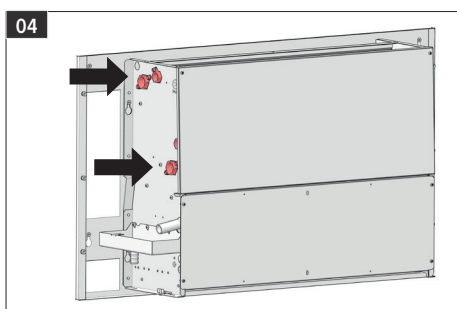
⚠ Zorg ervoor dat de muur / het plafond vlak is en voldoende draagvermogen heeft!



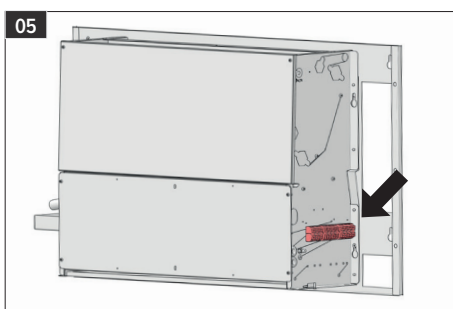
1. Plaats de schroeven van de achterplaat (1-4) en laat ze 1 cm uitsteken.
2. Plaats de achterplaat.
3. Draai de schroeven vast.



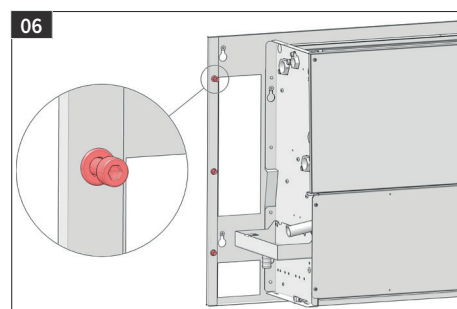
1. Plaats de schroeven van het apparaat (5-8) en laat ze 1 cm uitsteken.
2. Plaats het apparaat.
3. Draai de schroeven vast.



Sluit het apparaat aan op het hydraulische systeem.

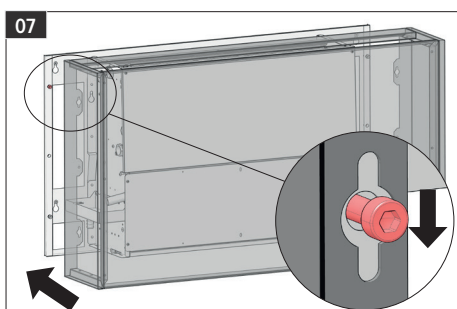


Installeer de elektrische aansluiting.

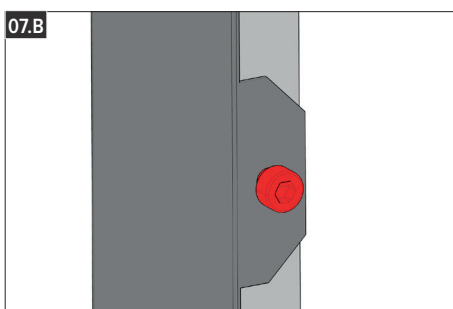


Plaats de steunbouten in de achterplaat.

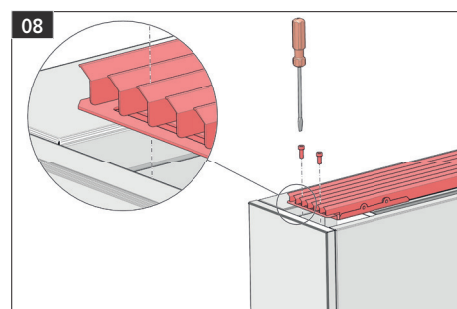
⚠ Laat de bouten 1 cm uitsteken.



Monteer de behuizing. Zorg ervoor dat de bevestigingsgaten in lijn liggen met de steunbouten. Zet de behuizing vast door de steunbouten vast te maken.




⚠ Plafondmodel: plaats de middelste schroef en zet vast!

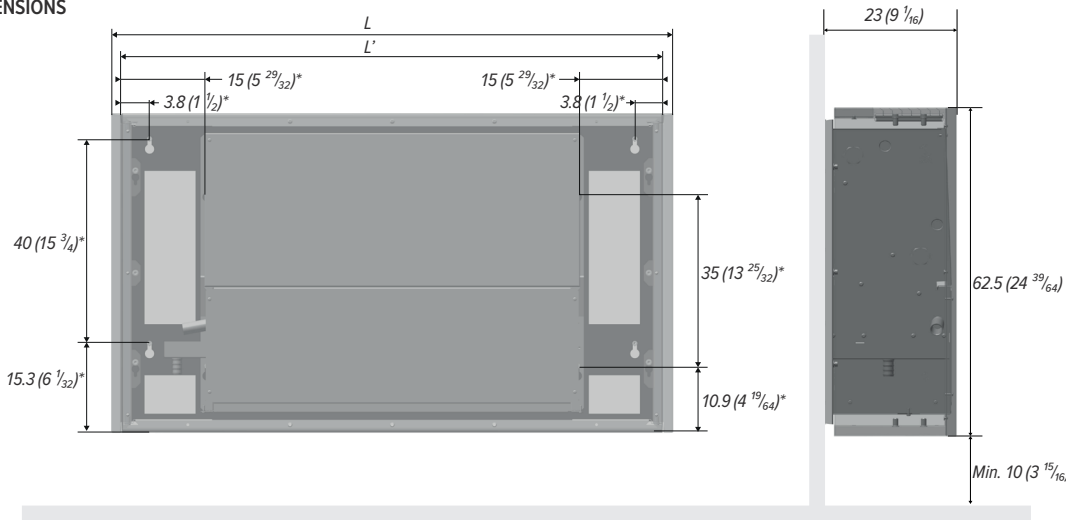


Plaats het rooster. Bevestig de schroeven in de bevestigingsgaten.

⚠ De lucht wordt het best naar de muur geblazen.

 Please follow these instructions. To connect the device BRIZA 22, consult and follow the instructions in that installation manual. For safety reasons: wall plugs aren't delivered. Contact your specialist store for the right type. Install BRIZA 22 according to the national installation standards.

DIMENSIONS

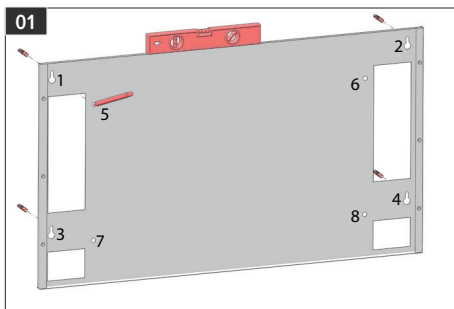


MODEL	L (INCH)	L' (INCH)
02	35 ⁷ / ₁₆	32 ³¹ / ₆₄
03	43 ⁵ / ₁₆	40 ²³ / ₆₄
04	51 ³ / ₁₆	48 ¹⁵ / ₆₄
06	62 ⁶³ / ₆₄	60 ³ / ₆₄
08	74 ⁵¹ / ₆₄	71 ²⁷ / ₃₂
10	88 ³⁷ / ₆₄	85 ⁵ / ₈

MODEL	L (CM)	L' (CM)
02	90	82.5
03	110	102.5
04	130	122.5
06	160	152.5
08	190	182.5
10	225	217.5

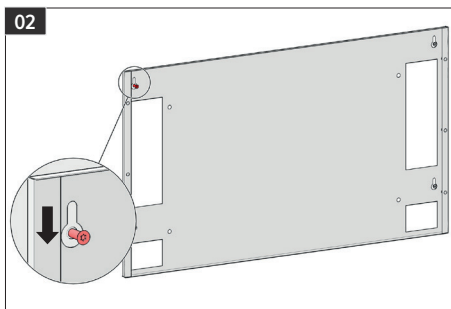
*Drill dimensions in cm

INSTALLATION

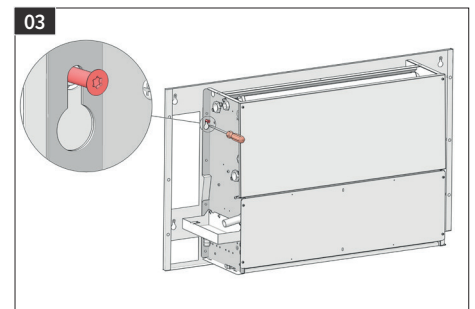


Mark and drill the fastening points from the backplate and the device (1-8). The type of wall/ceiling determines what type of screw or plug should be used.

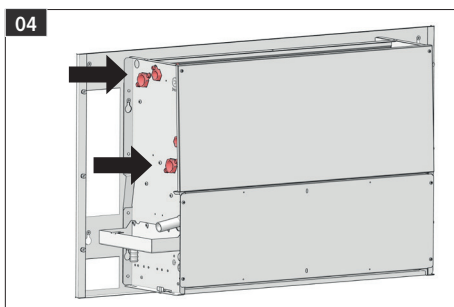
 Make sure that the wall/ceiling is flat with sufficient load capacity!



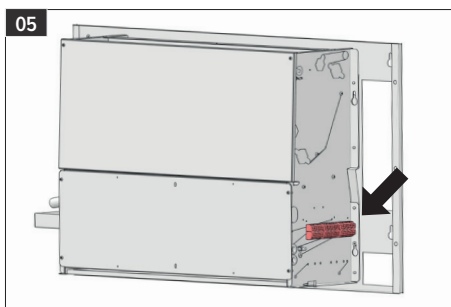
1. Place the screws of the backplate (1-4), let 1cm (0 ²⁵/₆₄ inch) protude from the wall/ceiling.
2. Mount the backplate.
3. Secure the screws.



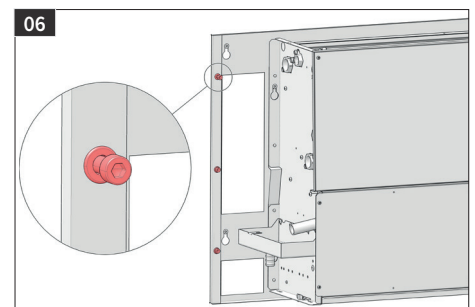
1. Place the screws of the device (5-8), let 1cm (0 ²⁵/₆₄ inch) protude from the wall/ceiling.
2. Mount the device.
3. Secure the screws.




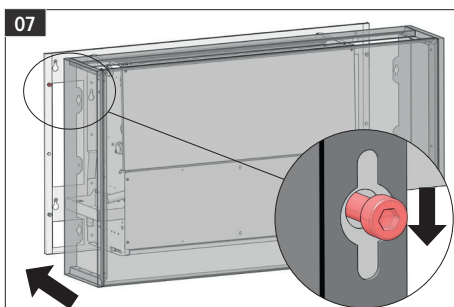
Connect the unit to the hydraulic system.



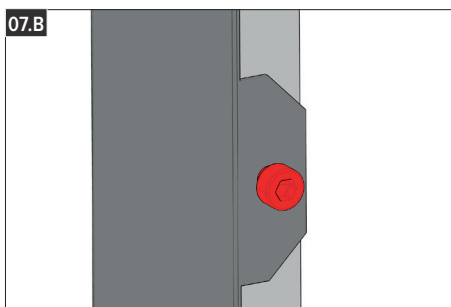
Install the electrical connection.




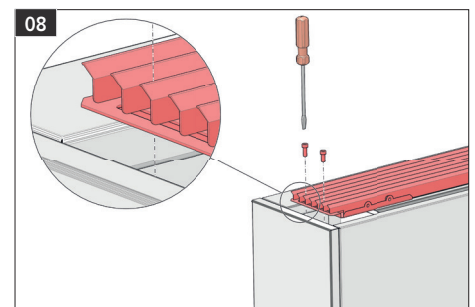
Place the supporting studs in the mousing holes.
 Let the studs 1cm (0 ²⁵/₆₄ inch) protude from the backplate.




Mount the casing. Make sure that the mousing holes line up with the supporting studs.
Secure the casing by fastening the supporting studs.



 Ceiling model: place and secure the middle screw!



Place the grill. Secure the screws in the mousing holes.
 The air is best blown out towards the wall.