



jaga

CLIMATE DESIGNERS

BRIZA 12

Compacte en stille ventilo-convectoren in een slank design of voor inbouw

Voor een hoog vermogen in een uiterst slank design is Briza 12 de meest geschikte oplossing. Jaga Briza ventilo-convectoren zorgen energie-efficiënt en fluisterstil voor het allerhoogste klimaatcomfort. Zij brengen elke ruimte in sneltempo op temperatuur, zowel in de winter als in de zomer. Zo hebt u op elk moment van het jaar het ideale binnenklimaat.

- Ook voor residentiële projecten
- Ingebouwde EC-motor voor een veel lager energieverbruik en een langere levensduur
- Geschikt voor aansluiting op elke warmtebron
- Ideaal in combinatie met warmtepompen en lage temperatuursystemen
- Geoptimaliseerd koelvermogen door de nieuwe hydrofiele bescherming van de koper-aluminium warmtewisselaar
- Met ingebouwde kamerthermostaat of aanstuurbaar via de nieuwste domotica systemen
- Voor 2-pijp of 4-pijp
- Ook verkrijgbaar als plafondmodel of voor wand- of plafondbouw.

Geschikt voor niet-condenserende en condenserende koeling



jaga
QUALITY
MADE IN BELGIUM



BRIZA 12



BRIZA 12 ▪ PLUG & PLAY

BRIZA PLUG & PLAY: KWALITEIT IN DETAIL

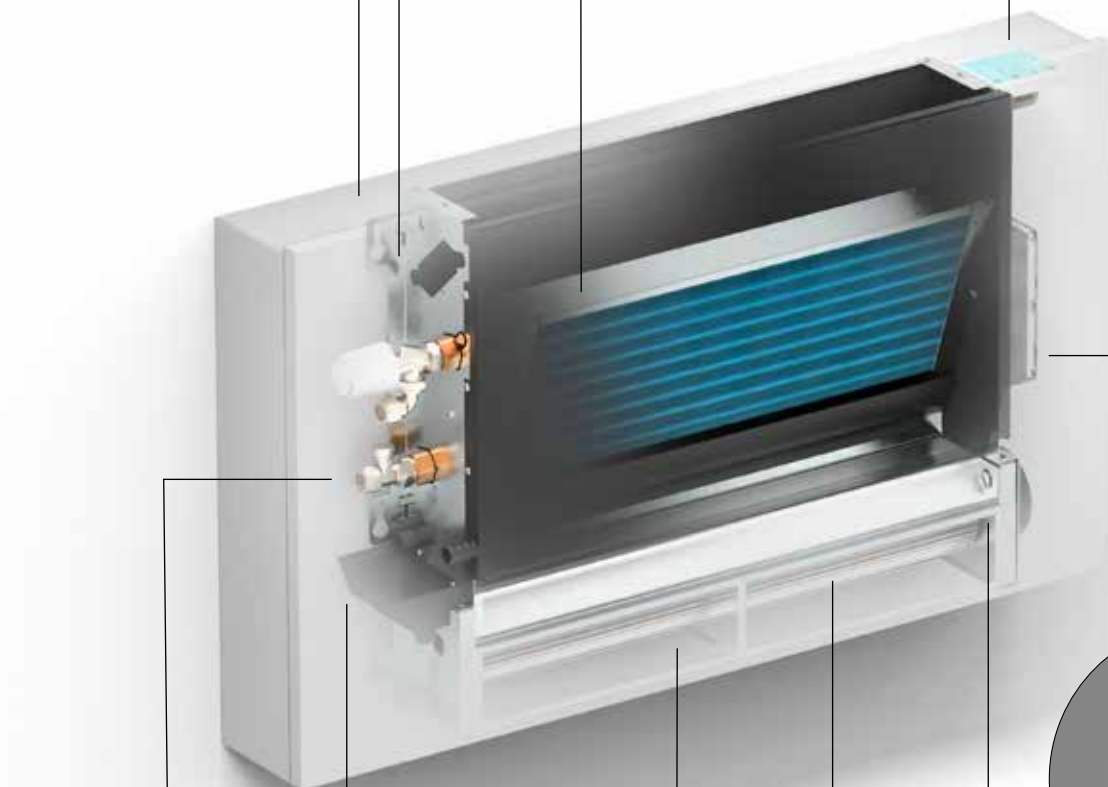
Warmtewisselaar met hydrofiële bescherm laag voor optimaal koelvermogen

Robuust binnenwerk uit electrolytisch verzinkt staal

Aluminium bovenrooster, gelakt in de kleur van het toestel



Wifi thermostaat met touchscreen en app *



Metalen condensopvangbakje met epoxy-polyester laklaag

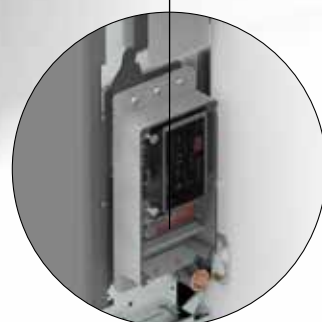
Roestvast stalen luchtfilter

Tangentiële ventilators met EC-motor en aluminium vinnen zijn voorzien van kogellagers en geharste EPDM vibratie-demping

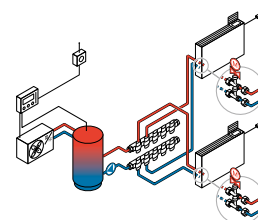


Voorgemonteerde aansluitset voor een makkelijke Eurocone 3/4" aansluiting*

Ingebouwde EC-motor voor een veel lager energieverbruik en een langere levensduur



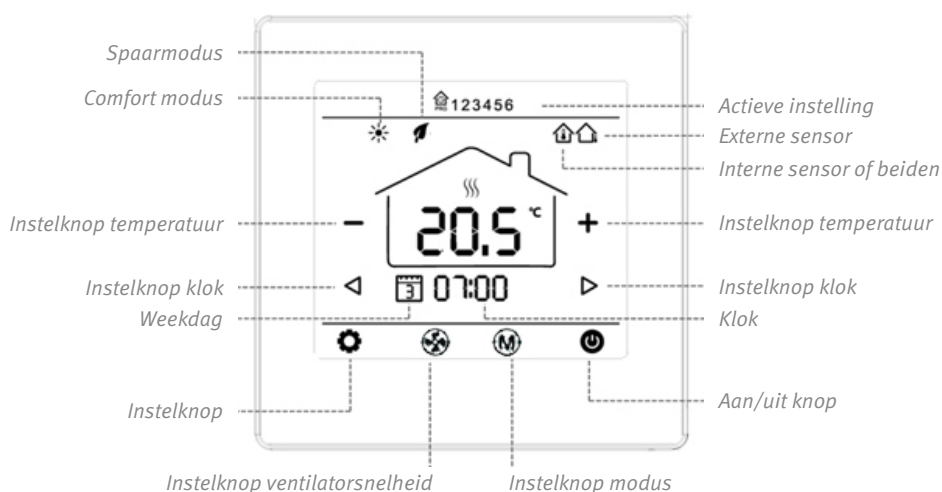
Geïntegreerde voorgemonteerde voeding 230 V, met klemconnector.*



Installatieschema zie p. 280

* Versie Plug & Play

MAKKELIJKE BEDIENING MET DE NIEUWE WI-FI THERMOSTAAT



De thermostaat en bijbehorende app laten toe voor elke afzonderlijke ruimte een aangenaam klimaat te creëren. Bediening kan via het LCD touchscreen met achtergrondverlichting (1) of via de app (2). Voeg eenvoudig verschillende toestellen toe (3). Handmatige selectie van de ideale temperatuur (4) & (5) Programmeer je weekprogramma (6). Kies handmatig jouw perfecte temperatuur (7).

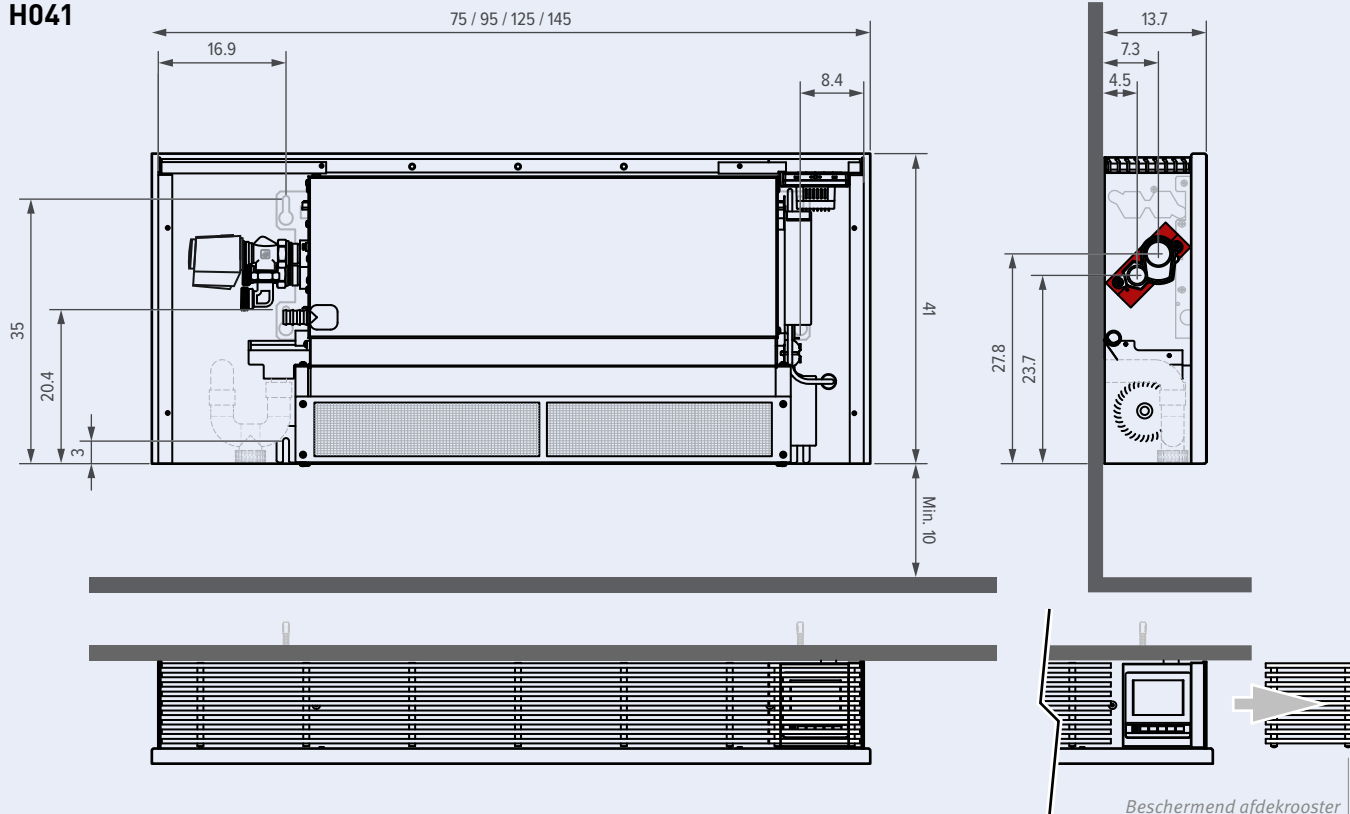


BRIZA 12 ■ PLUG & PLAY

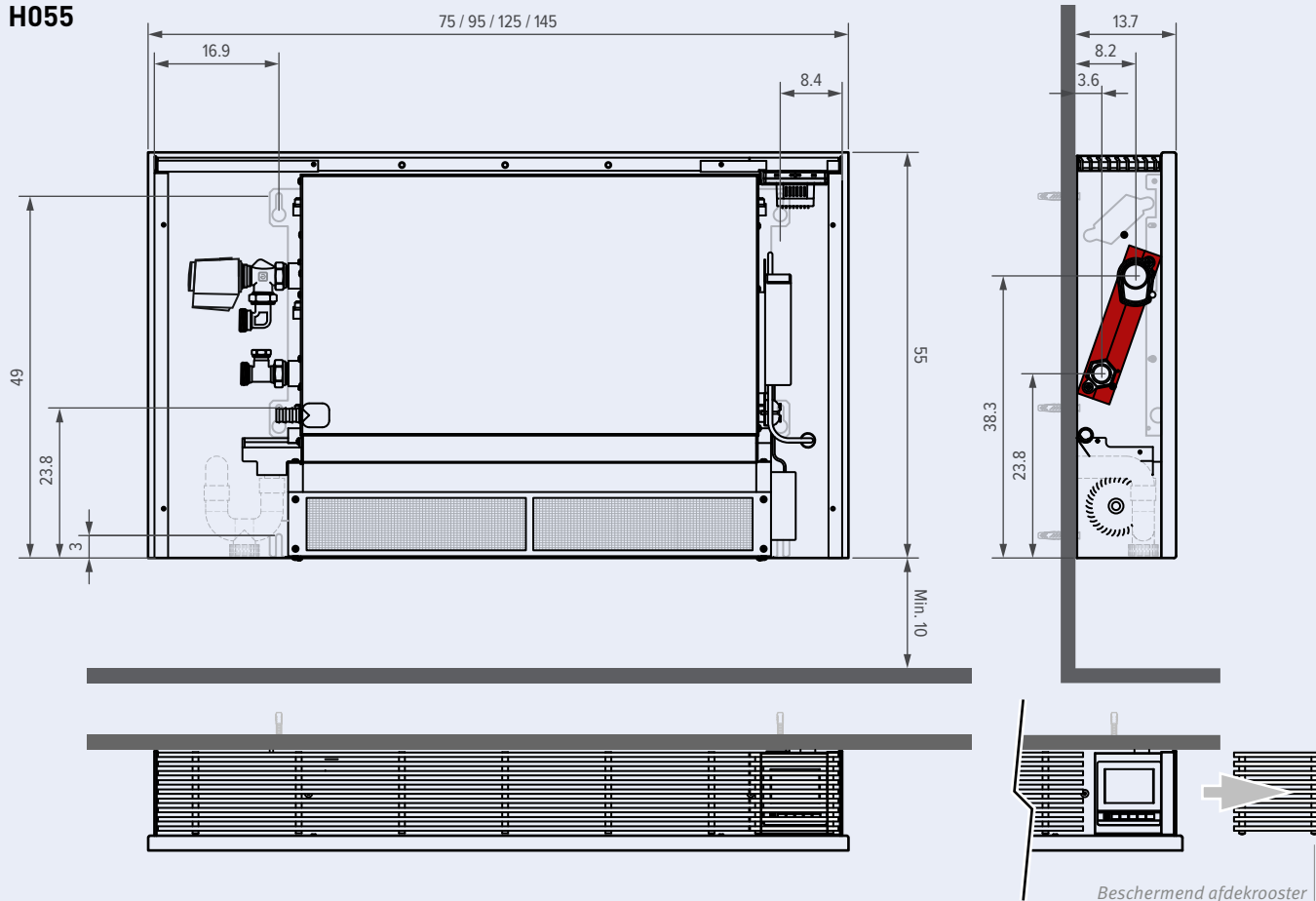
AFMETINGEN (in cm)

Volledig voorgemonteerde toestellen met ingebouwde voeding 24 VDC, WiFi-thermostaat en ventielen.

H041



H055



STANDAARD LEVERING

- Ingebouwde WiFi thermostaat met LCD touchscreen en app
- Ingebouwde voeding 230 VAC > 24 VDC
- Ingebouwde tweeweg ventielen 24 VDC met hydraulische aansluitingen 3/4» Euroconus aan de linkerkant
- Gelakte bekleding uit sendzimir verzinkte staalplaat met aluminium bovenrooster in dezelfde kleur
- Robuust binnenwerk uit electrolytisch verzinkt staal
- Roestvast stalen luchtfilter
- Condensafvoer voor deep cooling Ø 20mm
- Aluminium-koper 2-pijpsbatterij met hydrofiële coating, G1/2» F.
- EC-ventilatoren met stofvrije kogellagers en vibratiedemping
- Klemkoppelingen 3/4» Euroconus los bijbestellen


AANSLUITING

Standaard aansluiting:
Hydraulische aansluitingen 3/4» Euroconus aan de linkerkant

KLEUR

Verkeerswit RAL 9016 (133), Soft touch licht gestructureerde satijn lak

Alle technische info
Ga naar jaga.nl

AFMETINGEN			STUURSPANNING	VERWARMING KAMERTEMPÉRATUUR 20°C				KOELEN TOTAAL Kamertemperatuur 27°C		KOELEN VOELBAAR Kamertemperatuur 27°C	KOELEN (NIET-CONDENSEREND) Kamertemperatuur 27°C	GELUIDSDRUKNIVEAU*	LUCHTDEBIET	OPGENOMEN ELEKTRISCH VERMOGEN	STANDAARD KLEUREN	 2-PIJP
H	L	T		U	75/65	55/45	45/35	35/30	7/12	7/12	16/18					
cm	cm	cm	V	Watt	Watt	Watt	Watt	Watt	Watt	Watt						
041	075	12	2	903	538	355	223	284	201	115	18.5	70	1.6	1794	BZMP.041 075 12.133 /20	
			4	1035	617	406	256	328	235	135	29.4	111	2.6			
			6	1194	712	469	296	382	276	159	31.3	155	4.3			
			8	1399	834	550	346	441	323	185	37.3	196	7.2			
			10	1669	996	656	413	503	373	214	42.5	235	13.0			
095	12	12	2	1545	921	607	382	472	334	191	24.0	119	2.5	1895	BZMP.041 095 12.133 /20	
			4	1699	1014	668	421	529	379	217	30.0	189	4.3			
			6	1797	1072	706	445	607	440	252	36.8	245	7.2			
			8	2243	1338	881	555	707	518	297	41.5	315	11.5			
			10	2749	1640	1080	680	828	614	352	44.5	380	18.0			
125	12	12	2	2431	1450	955	602	773	547	313	24.6	160	2.6	2188	BZMP.041 125 12.133 /20	
			4	2717	1620	1067	672	845	605	347	30.2	243	4.8			
			6	3090	1843	1214	765	953	691	396	37.0	328	8.0			
			8	3617	2157	1421	895	1106	811	465	42.5	419	14.0			
			10	4367	2604	1715	1081	1314	974	559	47.0	492	24.0			
145	12	12	2	2999	1788	1178	742	1015	718	412	25.7	190	2.8	2294	BZMP.041 145 12.133 /20	
			4	3401	2028	1336	842	1097	785	450	30.5	295	5.5			
			6	3894	2323	1530	964	1215	881	505	37.3	410	10.3			
			8	4551	2714	1788	1126	1390	1019	584	43.0	512	18.5			
			10	5444	3247	2138	1347	1640	1216	698	47.0	560	28.8			
055	075	12	2	1400	835	550	346	419	296	170	19.2	89	2.0	2109	BZMP.055 075 12.133 /20	
			4	1701	1014	668	421	521	373	214	25.2	130	3.2			
			6	2000	1193	786	495	617	447	256	32.2	169	5.5			
			8	2295	1369	902	568	705	517	296	38.1	212	9.6			
			10	2588	1544	1017	641	781	579	332	42.5	250	16.8			
095	12	12	2	2250	1342	884	557	728	515	295	23.0	127	2.2	2266	BZMP.055 095 12.133 /20	
			4	2781	1658	1092	688	872	624	358	27.8	193	3.6			
			6	3309	1973	1300	819	1025	743	426	34.4	262	5.7			
			8	3816	2276	1499	944	1171	859	492	39.9	320	9.6			
			10	4285	2555	1683	1060	1294	959	550	43.5	365	15.6			
125	12	12	2	3561	2124	1399	881	1170	827	474	23.1	168	2.8	2647	BZMP.055 125 12.133 /20	
			4	4420	2636	1736	1094	1387	993	569	29.1	259	5.4			
			6	5280	3149	2074	1307	1628	1179	676	36.5	353	10.0			
			8	6097	3637	2395	1509	1863	1365	783	42.5	437	18.0			
			10	6831	4074	2683	1690	2062	1529	877	46.5	513	28.8			
145	12	12	2	4509	2689	1771	1116	1455	1029	590	25.0	200	2.8	2824	BZMP.055 145 12.133 /20	
			4	5525	3295	2170	1367	1728	1237	709	30.8	297	5.5			
			6	6588	3929	2588	1630	2030	1471	843	37.5	396	10.0			
			8	7615	4542	2991	1884	2324	1704	977	42.8	500	18.0			
			10	8526	5085	3349	2110	2575	1910	1095	46.5	583	28.8			

Afmetingen gemeten volgens EN16430

*Geluidsmeting volgens ISO 3741:2010, op 2 m van het toestel en met een aangenomen ruimtedemping van 8 dB(A) / inhoud lokaal 100 m³ / nagalmtijd 0.5 sec.

BZBW WANDINBOUW

BZBC PLAFONDINBOUW

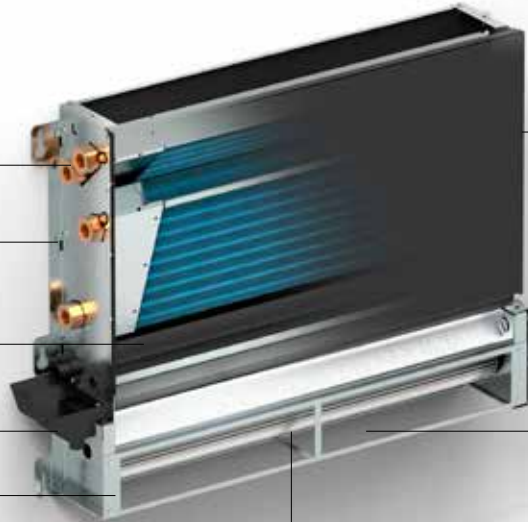
Hydraulische aansluiting
2-pijp 1/2"
4-pijp 1/2"

Robuust binnenwerk
uit electrolytisch verzinkt staal

Warmtewisselaar met hydrofiele
beschermlaag voor optimaal koelver-
mogen

Metalen condensopvangbakje
met epoxy-polyester laklaag

Tangentiële ventilatoren



Elektrische aansluiting



EC motor 24V DC

Roestvast stalen luchtfilter

Ophanging van het ventilatorwiel
door stof/olievrije kogellagers

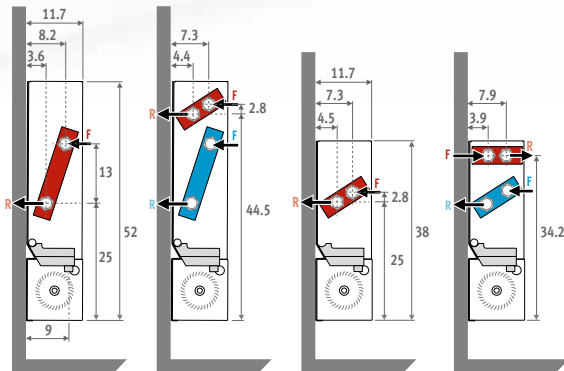
AFMETINGEN (in cm)

H 52 / 2-pijp

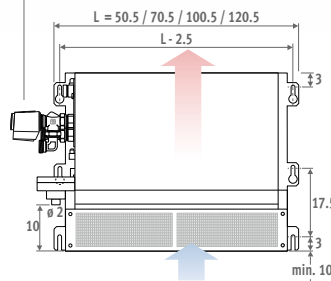
H 52 / 4-pijp

H 38 / 2-pijp

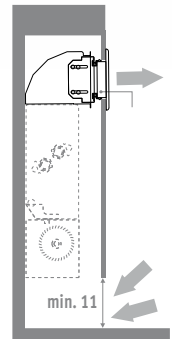
H 38 / 4-pijp



Optie aansluitset voor 2-pijp of 4-pijp



Inbouwmodel met uitblaashoekstuk

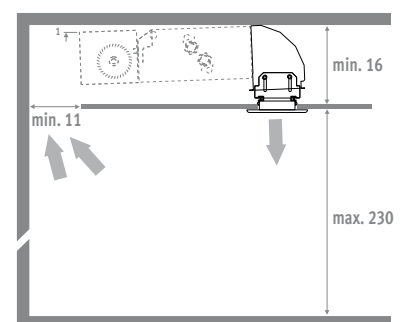
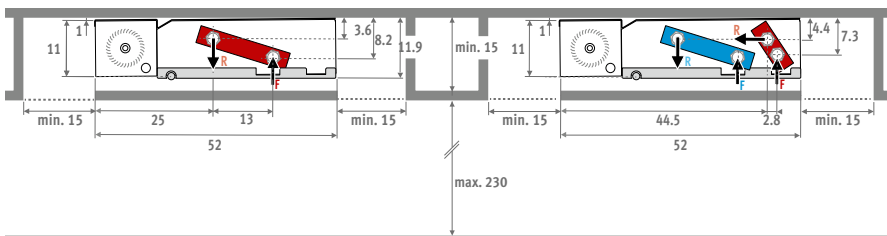


PLAFONDINBOUW (in cm)

H 52 / 2-pijp

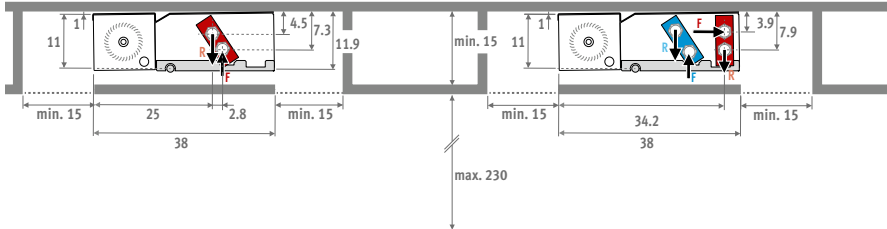
H 52 / 4-pijp

Inbouwmodel met uitblaashoekstuk



H 38 / 2-pijp

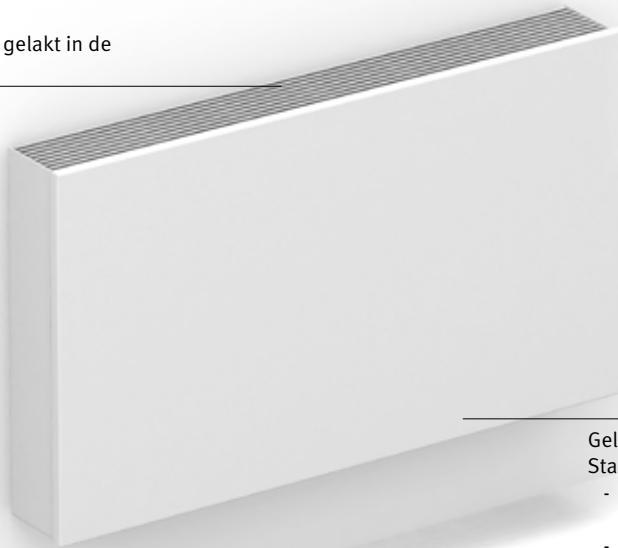
H 38 / 4-pijp



MET BEKLEDING (BZMW - BZMC) - BASIC - BRIZA12

BZMW WANDMODEL

aluminium bovenrooster, gelakt in de kleur van het toestel



BZMC PLAFONDMODEL



Gelakte bekleding uit sendzimir verzinkte staalplaat
Standaard kleuren:

- verkeerswit RAL 9016 (133), Soft touch licht gestructureerde satijn lak
- zandstraalgrijs (001), Fine texture metallic lak
- off-black (145), soft touch licht gestructureerde satijn lak

Andere kleuren: zie kleurenkaart

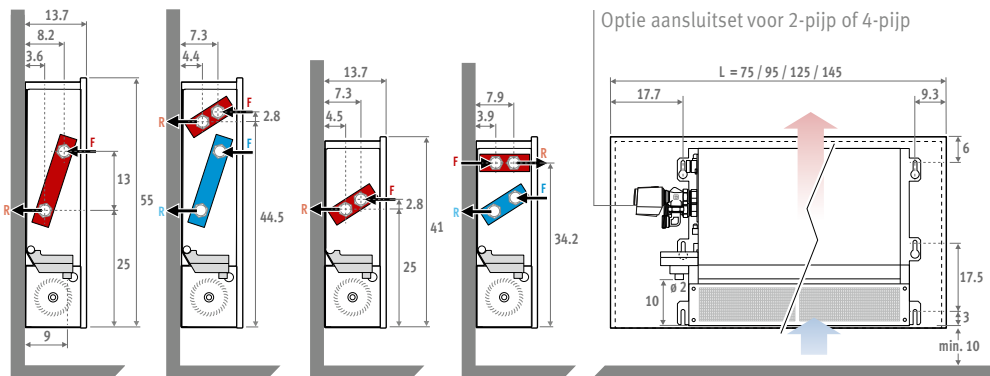
AFMETINGEN (in cm)

H 55 / 2-pijp

H 55 / 4-pijp

H 41 / 2-pijp

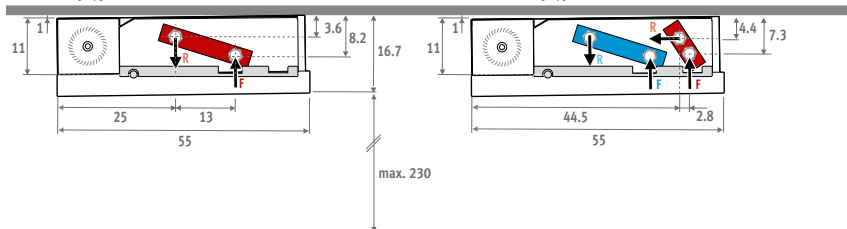
H 41 / 4-pijp



PLAFONDMODEL (in cm)

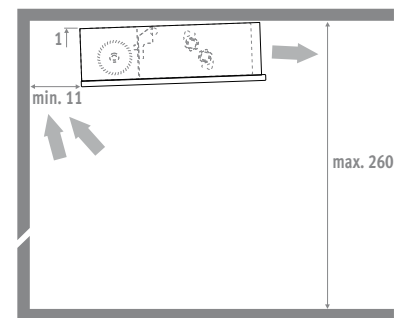
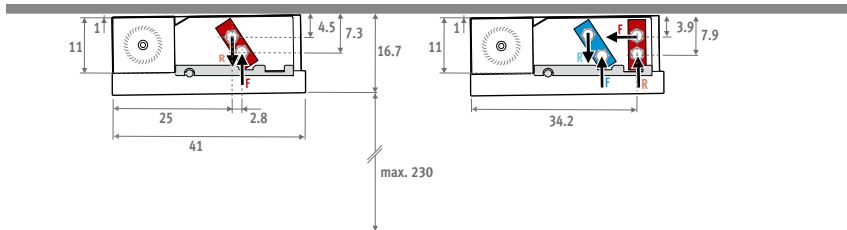
H 55 / 2-pijp

H 55 / 4-pijp



H 41 / 2-pijp

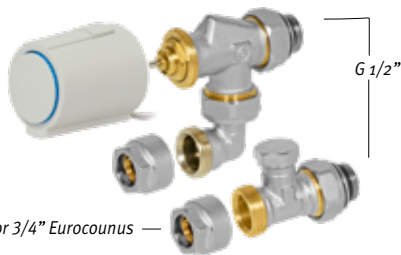
H 41 / 4-pijp



BRIZA 12 BASIC - OPTIES

1. AANSLUITSETS

OPTIE 1: AANSLUITSET 24 VDC



Klemkoppelingen voor 3/4" Euroconus

- thermo-elek motor 24 VDC 0-10V of 24VDC
- ventiel 3/4" Euroconus 90°
- retourventiel 3/4" Euroconus 180°

Set
295

Kv max. 0.6

TWEEPIJP

CODE	Vermogen Watt	Uitgangsstroom A	Meerprijs €
CODY.SC5.10.4...	10 VDC	251	
CODY.SC5.24.4...	24 VDC	146	

OPTIE 2: AANSLUITSET MET 2 RETOURVENTIELEN 3/4" EUROCONUS 180°



Klemkoppelingen voor 3/4" Euroconus

Set
290

CODY.LOC.00.4...	97
------------------	----

KLEMKOPPELINGEN 3/4" EUROCONUS

Dunwandig metaal

CODE	Buis Ø
112	12/1
114	14/1
115	15/1
116	16/1
118	18/1

Kunststof of VPE/ALU

CODE	Buis Ø	CODE	Buis Ø
612	12/2	619	16/1.5
614	14/2	620	20/2
616	16/2		
618	18/2		

2. VOEDING

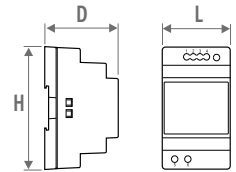
OPTIE 1: VOEDING BINNEN HET TOESTEL

- Met waterdichte aansluitwartel
- Conform UL1310 - EN 60950-1 / Klasse II
- Uitgangsspanning 24 VDC
- Ingangsspanning 100 - 240 VAC
- Afmetingen L 14.5 x B 4.5 x H 3.0 cm

CODE	Vermogen Watt	Uitgangsstroom A	Meerprijs €
/P	40	1.67	125



OPTIE 2: VOEDING DIN-RAIL MONTAGE



CODE	H	L	D
7990.054	9.0	3.5	5.9
7990.055	9.0	5.3	5.9
7990.056	9.0	7.0	5.9
7990.057	9.0	10.3	5.9

De garantie is slechts geldig bij gebruik van de originele Jaga voeding.

- DIN-rail- of wandmontage
- Conform UL60950 / UL508 / IEC 60950-1 / TUV EN61558-2-16 / Klasse II
- Uitgangsspanning 24 VDC
- Ingangsspanning 100 - 240 VAC
- Schroefaansluiting
- LED indicator

MAXIMALE KABELLENGTE

Maximale kabellengte in functie van het aantal toestellen.
Zie jaga.nl

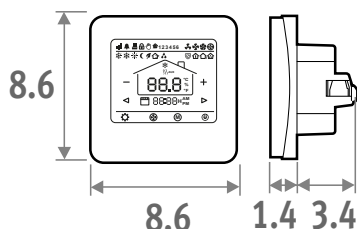
CODE	Vermogen Watt	Uitgangsstroom A	€
7990.054	36	1.5	57
7990.055	60	2.5	77
7990.056	92	3.9	110
7990.057	150	6.25	155

Vereiste vermogen = som van de opgenomen elektrische vermogens (verbruik) van de apparaten

3. THERMOSTATEN

OPTIE 1: NIEUW: WIFI THERMOSTAAT MET TOUCHSCREEN EN APP JRT-100TW

Regeling per ruimte voor één of meerdere toestellen



- Jaga thermostaat voor wandinbouw
- Ventilatorsnelheid: 4V/6V/10V of auto
- Voedingsspanning 24 VDC
- Te combineren met voeding 2.1 of 2.2
- Uitgang(en) stuursignaal 0-10 VDC
- Programmeerbare tijdzones
- Beschermingsgraad: IP30



Touchscreen



WiFi



App

- LCD touchscreen met achtergrondverlichting
- bediening via WIFI (smartphone app)
- programmeerbare tijdzones 7 dagen (1-7)
- Aansturing ventielen 24 VDC verwarmen/koelen
- Thermostaat monteren in een inbouwdoos
 - Hartafstand schroefgaten op 6 cm
 - Minimum diepte 4.5 cm
 - Binnenafmeting 5 x 5 cm of ø 6 cm

CODE			€
8751.050017	Inbouw	Wit	172
8751.050019	Inbouw	Zwart	172



JRT-200



JRT-100



Siemens thermostaat

Technische gegevens: Zie jaga.nl

4. PRODUCT CONTROLLERS

Aangeraden indien temperatuurbewaking nodig is. De ventilatoren zullen nooit draaien tenzij in koelingsmodus de watertemperatuur minder dan 18°C, of in verwarming hoger dan 28°C is.

OPTIE 1: JAGA DYNAMIC PRODUCT CONTROLLER

De Jaga Dynamic Product Controller wordt vooraf ingesteld en gemonteerd in het toestel geleverd, en moet dus met het toestel mee besteld worden.



WAT DOET JDPC?

- Aansturing per toestel
- Sturing met sensor voor watertemperatuur, vooraf ingesteld en binnenin het toestel gemonteerd door Jaga
- Verwarmen / koelen / standby, met automatische omschakeling
- 0-10 V ingang voor gebouwbeheerssysteem/thermostaten
- Voor 2-pijps model met bekleding
- Voedingsspanning 24 VDC

Wordt voorgemonteerd geleverd en moet dus met het toestel meebesteld worden!

CODE		Meerprijs €
DPC.BR72	Verwarmen en koelen	99

OPTIE 2: JAGA DYNAMIC PRODUCT CONTROLLER MET BEDIENINGSPANEEL



WAT DOET JDPC?

- Sturing met tiptoetsbediening en sensoren voor water- en ruimtetemperatuur, vooraf ingesteld en binnenin het toestel gemonteerd door Jaga
- Verwarmen / koelen / standby, met automatische omschakeling
- Bediening:
 - o Standby
 - o Verwarmen: 3 snelheden (Start bij water t° >28°C, kan eenvoudig gewijzigd worden)
 - o Koelen: 3 snelheden (Start bij water t° < 18°C, kan eenvoudig gewijzigd worden)
- Indicatie van werking modus d.m.v. LED's
- Voor 2-pijps model met bekleding
- Voedingsspanning 24 VDC

Wordt voorgemonteerd geleverd en moet dus met het toestel meebesteld worden!

CODE		Meerprijs €
DPC.BRC6	Verwarmen en koelen	126

BRIZA 12 - MET BEKLEDING 2-PIJP

STANDAARD LEVERING

- gelakte bekleding uit sendzimir verzinkte staalplaat met aluminium bovenrooster
- Standaard kleuren:
 - Verkeerswit RAL 9016 (133), Soft touch licht gestructureerde satijn lak
 - Zandstraalgrijs (001), Fine texture metallic lak
 - off-black RAL 7021 (145) Soft touch: fijn gestructureerde matte lak, glansgraad < 10%
- Andere kleuren: zie kleurenkaart
- tangentiële ventilators met EC-motor en aluminium vinnen, voorzien van kogellagers en geharste EPDM vibratie-demping
- Roestvast stalen luchtfilter
- Condensopvang met afvoer
- Aluminium-koper 2-pijpsbatterij met hydrofiele coating, G1/2" F.
- Robuust binnenwerk uit electrolytisch verzinkt staal

AANSLUITING

- Standaard aansluiting:
- Hydraulische aansluitingen 3/4" Euroconus links
 - Clamp connector voor elektrische aansluiting 24 VDC rechts, via externe voeding aan te sluiten
- Andere aansluiting:
- Hydraulisch rechts, elektrisch links:
Aansluitcode /20 vervangen door /70.
Geen meerprijs.



BZMC Plafondmodel



BZMW Wandmodel

AFMETINGEN			STUURSPANNING	VERWARMING KAMERTEMPERATUUR 20°C				KOELEN TOTAAL KAMERTEMPERATUUR 27°C		KOELEN VOELBAAR KAMERTEMPERATUUR 27°C	KOELEN (Niet-condenserend) KAMERTEMPERATUUR 27°C	GELUIDSDRUKNIVEAU*	LUCHTDEBIET	OPGENOMEN ELEKTRISCH VERMOGEN	STANDAARD KLEUREN	ANDERE KLEUREN	2-PIJP
H	L	T		U	75/65	55/45	45/35	35/30	7/12	7/12	16/18						
cm	cm	cm	V	Watt	Watt	Watt	Watt	Watt	Watt	Watt			Watt				
041	075	12	2	903	542	353	223	285	202	115	19	70	2	1104	1422	BZMW.041 075 12.XXX /20	
			4	1035	621	405	255	329	236	135	29	111	3				
			6	1194	717	468	295	383	277	159	31	155	4				
			8	1399	840	548	345	443	325	185	37	196	7				
			10	1669	1002	654	412	505	375	214	43	235	13				
095	12	12	2	1545	927	605	381	473	335	191	24	119	3	1206	1524	BZMW.041 095 12.XXX /20	
			4	1699	1020	665	419	531	380	217	30	189	4				
			6	1797	1078	704	443	609	442	252	37	245	7				
			8	2243	1346	878	553	709	520	297	42	315	12				
			10	2749	1650	1076	678	831	617	352	45	380	18				
125	12	12	2	2431	1458	952	599	776	548	313	25	160	3	1500	1817	BZMW.041 125 12.XXX /20	
			4	2717	1630	1064	670	848	607	347	30	243	5				
			6	3090	1854	1210	762	957	693	396	37	328	8				
			8	3617	2170	1416	892	1110	814	465	43	419	14				
			10	4367	2620	1710	1077	1318	978	559	47	492	24				
145	12	12	2	2999	1799	1174	740	1018	720	412	26	190	3	1605	1922	BZMW.041 145 12.XXX /20	
			4	3401	2041	1332	839	1101	788	450	31	295	6				
			6	3894	2337	1525	960	1220	884	505	37	410	10				
			8	4551	2731	1782	1122	1395	1023	584	43	512	19				
			10	5444	3266	2131	1343	1646	1221	698	47	560	29				
055	075	12	2	1400	840	548	345	420	297	170	19	89	2	1420	1737	BZMW.055 075 12.XXX /20	
			4	1701	1021	666	420	523	374	214	25	130	3				
			6	2000	1200	783	493	620	449	256	32	169	6				
			8	2295	1377	899	566	708	519	296	38	212	10				
			10	2588	1553	1013	638	784	581	332	43	250	17				
095	12	12	2	2250	1350	881	555	730	517	295	23	127	2	1578	1895	BZMW.055 095 12.XXX /20	
			4	2781	1668	1089	686	875	626	358	28	193	4				
			6	3309	1985	1295	816	1029	746	426	34	262	6				
			8	3816	2290	1494	941	1176	862	492	40	320	10				
			10	4285	2571	1678	1057	1298	963	550	44	365	16				
125	12	12	2	3561	2136	1394	878	1174	830	474	23	168	3	1958	2276	BZMW.055 125 12.XXX /20	
			4	4420	2652	1731	1090	1391	996	569	29	259	5				
			6	5280	3168	2067	1302	1634	1183	676	37	353	10				
			8	6097	3658	2387	1504	1869	1370	783	43	437	18				
			10	6831	4098	2674	1685	2069	1535	877	47	513	29				
145	12	12	2	4509	2705	1765	1112	1460	1033	590	25	200	3	2134	2451	BZMW.055 145 12.XXX /20	
			4	5525	3315	2163	1363	1734	1242	709	31	297	6				
			6	6588	3953	2579	1625	2037	1476	843	38	396	10				
			8	7615	4569	2981	1878	2332	1710	977	43	500	18				
			10	8526	5115	3338	2103	2584	1917	1095	47	583	29				

Afmetingen gemeten volgens EN 16430

*Geluidsmeting volgens ISO 3741:2010, op 2 m van het toestel en met een aangename ruimtedemping van 8 dB(A) / inhoud lokaal 100 m³ / nagalmtijd 0.5 sec.

BZMW (Wandmodel)
BZMC (Plafondmodel)

kleurcode
invullen

MET BEKLEDING 4-PIJP - BRIZA 12

STANDAARD LEVERING

- gelakte bekleding uit sendzimir verzinkte staalplaat met aluminium bovenrooster
- Standaard kleuren:
 - Verkeerswit RAL 9016 (133), Soft touch licht gestructureerde satijn lak
 - Zandstraalgrijs (001), Fine texture metallic lak
 - off-black RAL 7021 (145) Soft touch: fijn gestructureerde matte lak, glansgraad < 10%
- Andere kleuren: zie kleurenkaart
- tangentiële ventilators met EC-motor en aluminium vinnen, voorzien van kogellagers en geharste EPDM vibratie-demping
- Roestvast stalen luchtfilter
- Condensopvang met afvoer
- Aluminium-koper 2-pijpsbatterij met hydrofiële coating, G1/2" F.
- Tweede warmtewisselaar, G1/2" F
- Robuust binnenwerk uit electrolytisch verzinkt staal

AANSLUITING

- Standaard aansluiting:
- Hydraulische aansluitingen 3/4" Euroconus links
 - Clamp connector voor elektrische aansluiting 24 VDC rechts, via externe voeding aan te sluiten
- Andere aansluiting:
- Hydraulisch rechts, elektrisch links:
Aansluitcode /20 vervangen door /70.
Geen meerprijs.



BZMC Plafondmodel



BZMW Wandmodel

AFMETINGEN			STUURSPANNING	VERWARMING KAMERTEMPERATUUR 20°C				KOELEN TOTAAL KAMERTEMPERATUUR 27°C		KOELEN VOELBAAR KAMERTEMPERATUUR 27°C		KOELEN (Niet-condenserend) KAMERTEMPERATUUR 27°C		GELUIDSDRUKNIVEAU*	LUCHTDEBIET	OPGENOMEN ELEKTRISCH VERMOGEN	STANDAARD KLEUREN	ANDERE KLEUREN	4-PIJP
H	L	T		75/65	55/45	45/35	35/30	7/12	7/12	16/18	dB(A)	m³/u	Watt						
cm	cm	cm	V	Watt	Watt	Watt	Watt	Watt	Watt	Watt									
041	075	12	2	698	419	273	172	229	162	92	19	32	2	1281	1598	BZMW.041 075 12.XXX /4/20			
			4	840	504	329	207	267	191	109	29	67	3						
			6	948	569	371	234	310	224	128	31	95	5						
			8	1120	672	438	276	355	260	149	37	128	8						
			10	1336	802	523	330	403	299	171	43	157	14						
095	12	12	2	1211	726	474	299	365	258	148	24	57	2	1411	1728	BZMW.041 095 12.XXX /4/20			
			4	1349	810	528	333	432	309	177	30	101	3						
			6	1529	918	599	377	493	357	204	37	158	6						
			8	1797	1078	704	443	566	415	237	42	213	8						
			10	2200	1320	861	543	664	493	282	45	252	14						
125	12	12	2	1924	1155	753	475	594	420	240	25	80	2	1787	2104	BZMW.041 125 12.XXX /4/20			
			4	2163	1298	847	533	676	484	276	30	164	4						
			6	2470	1482	967	609	767	556	318	37	242	7						
			8	2896	1738	1134	714	887	651	372	43	305	13						
			10	3492	2095	1367	861	1055	782	447	47	400	21						
145	12	12	2	2380	1428	932	587	720	509	291	26	98	3	1930	2247	BZMW.041 145 12.XXX /4/20			
			4	2722	1633	1066	671	843	603	345	31	174	5						
			6	3119	1872	1221	769	967	701	400	37	249	9						
			8	3641	2185	1426	898	1118	819	468	43	318	17						
			10	4355	2613	1705	1074	1316	976	558	47	420	29						
055	075	12	2	610	366	239	150	341	241	138	19	30	2	1550	1867	BZMW.055 075 12.XXX /4/20			
			4	696	418	272	172	398	285	163	25	74	2						
			6	778	467	305	192	466	337	193	32	118	4						
			8	923	554	361	228	533	390	223	38	151	6						
			10	1102	661	431	272	588	436	249	43	188	10						
095	12	12	2	1000	600	391	247	557	394	225	23	79	2	1735	2052	BZMW.055 095 12.XXX /4/20			
			4	1115	669	437	275	656	470	268	28	135	3						
			6	1250	750	489	308	767	556	318	34	185	6						
			8	1480	888	579	365	876	643	367	40	251	10						
			10	1813	1088	710	447	973	721	412	44	282	16						
125	12	12	2	1570	942	615	387	868	614	351	23	123	2	2134	2451	BZMW.055 125 12.XXX /4/20			
			4	1798	1079	704	444	1042	746	426	29	201	4						
			6	2040	1224	799	503	1229	890	509	37	286	8						
			8	2399	1440	939	592	1406	1031	589	43	360	13						
			10	2879	1727	1127	710	1551	1151	658	47	423	22						
145	12	12	2	1980	1188	775	488	1130	799	457	25	139	3	2348	2666	BZMW.055 145 12.XXX /4/20			
			4	2245	1347	879	554	1307	935	534	31	251	5						
			6	2565	1539	1004	633	1526	1106	632	38	334	9						
			8	2996	1797	1173	739	1748	1282	732	43	432	16						
			10	3591	2154	1406	886	1935	1435	820	47	508	27						

Afmetingen gemeten volgens EN 16430

*Geluidsmeting volgens ISO 3741:2010, op 2 m van het toestel en met een aangenomen ruimtedemping van 8 dB(A) / inhoud lokaal 100 m³ / laagfrequentie 0,5 sec

BRIZA 12 - INBOUW 2-PIJP

STANDAARD LEVERING

- tangentiële ventilators met EC-motor en aluminium vinnen, voorzien van kogellagers en geharste EPDM vibratie-demping
- Roestvast stalen luchtfilter
- Condensopvang met afvoer
- aluminium-koper 2-pijpsbatterij met hydrofiële coating, G1/2" F.
- Robuust binnenwerk uit electrolytisch verzinkt staal

AANSLUITING

Standaard aansluiting:

- Hydraulische aansluitingen 3/4" Euroconus links
- Clamp connector voor elektrische aansluiting 24 VDC rechts, via externe voeding aan te sluiten

Andere aansluiting:

- Hydraulisch rechts, elektrisch links:
- Aansluitcode /20 vervangen door /70.
- Geen meerprijs.



BZBC Plafondinbouw



BZBW Wandinbouw

AFMETINGEN			STUURSPANNING	VERWARMING Kamertemperatuur 20°C				KOELEN TOTAAL Kamertemperatuur 27°C		KOELEN VOELBAAR Kamertemperatuur 27°C	KOELEN (Niet-condenserend) Kamertemperatuur 27°C	GGELUIDSDRUKNIVEAU*	LLUCHTDEBIET	OPGENOMEN ELEKTRISCH VERMOGEN	PRIJS	2-PIJP
H	L	T		U	75/65	55/45	45/35	35/30	7/12	7/12	16/18					
cm	cm	cm	V	Watt	Watt	Watt	Watt	Watt	Watt	Watt	dB(A)	m³/u	Watt			
038	052	12	2	1000	600	392	247	280	198	113	19	70	2	947	BZBW.038 052 12./20	
			4	1150	690	450	284	348	249	142	25	111	3			
			6	1310	786	513	323	417	302	172	33	155	4			
			8	1530	918	599	377	486	356	203	39	196	7			
			10	1836	1102	719	453	555	412	235	44	235	13			
	072	12	2	1619	971	634	399	489	346	198	22	119	3	1031	BZBW.038 072 12./20	
			4	1982	1189	776	489	572	409	234	28	189	4			
			6	2099	1259	822	518	670	485	277	35	245	7			
			8	2461	1476	963	607	784	575	329	41	315	12			
			10	3021	1813	1183	745	914	678	387	45	380	18			
	102	12	2	2604	1562	1020	642	807	571	326	23	160	3	1281	BZBW.038 102 12./20	
			4	3192	1915	1250	787	903	646	369	30	243	5			
			6	3409	2045	1335	841	1043	755	432	38	328	8			
			8	3995	2397	1564	986	1226	898	513	44	419	14			
			10	4799	2879	1879	1184	1450	1075	615	49	492	24			
	122	12	2	3273	1964	1282	808	971	686	392	26	190	3	1374	BZBW.038 122 12./20	
4			4023	2414	1575	992	1033	739	423	31	295	6				
6			4297	2578	1683	1060	1271	921	526	38	410	10				
8			5021	3013	1966	1239	1565	1147	656	44	512	19				
10			5983	3590	2342	1476	1801	1336	763	48	560	29				
052	052	12	2	1500	900	587	370	462	327	187	21	89	2	1225	BZBW.052 052 12./20	
			4	1751	1050	685	432	543	388	222	27	130	3			
			6	2109	1266	826	520	643	466	266	34	169	6			
			8	2400	1440	940	592	756	554	317	40	212	10			
			10	2717	1630	1064	670	823	611	349	44	250	17			
	072	12	2	2465	1479	965	608	790	559	319	22	127	2	1374	BZBW.052 072 12./20	
			4	2931	1759	1148	723	922	660	377	27	193	4			
			6	3499	2099	1370	863	1073	778	444	35	262	6			
			8	4011	2406	1570	989	1226	899	513	41	320	10			
			10	4499	2699	1761	1110	1362	1010	577	45	365	16			
	102	12	2	3895	2337	1525	961	1257	889	508	24	168	3	1708	BZBW.052 102 12./20	
			4	4651	2791	1821	1147	1455	1041	595	30	259	5			
			6	5549	3329	2172	1369	1709	1238	708	38	353	10			
			8	6391	3834	2502	1577	1966	1441	823	44	437	18			
			10	7172	4303	2808	1769	2171	1610	920	48	513	29			
	122	12	2	4652	2791	1821	1148	1550	1096	627	26	200	3	1866	BZBW.052 122 12./20	
4			5794	3476	2268	1429	1823	1305	746	32	297	6				
6			6924	4154	2711	1708	2149	1557	890	39	396	10				
8			7994	4796	3130	1972	2439	1788	1022	45	500	18				
10			8954	5373	3506	2209	2711	2011	1149	49	583	29				

Afmetingen gemeten volgens EN 16430

* Geluidsmeting volgens ISO 3741:2010, op 2 m van het toestel en met een aangenomen ruimtedemping van 8 dB(A) / inhoud lokaal 100 m³ / nagalmtijd 0.5 sec.

BZBW (Wandinbouw)
BZBC (Plafondinbouw)

INBOUW 4-PIJP - BRIZA 12

STANDAARD LEVERING

- tangentiële ventilators met EC-motor en aluminium vinnen, voorzien van kogellagers en geharste EPDM vibratie-demping
- Roestvast stalen luchtfilter
- Condensopvang met afvoer
- Aluminium-koper 2-pijpsbatterij met hydrofiele coating, G1/2" F.
- Tweede warmtewisselaar, G1/2" F
- Robuust binnenwerk uit electrolytisch verzinkt staal

AANSLUITING

Standaard aansluiting:

- Hydraulische aansluitingen 3/4" Euroconus links
- Clamp connector voor elektrische aansluiting 24 VDC rechts, via externe voeding aan te sluiten

Andere aansluiting:

- Hydraulisch rechts, elektrisch links:
- Aansluitcode /20 vervangen door /70.
- Geen meerprijs.



BZBC Plafondbouw



BZBW Wandinbouw

AFMETINGEN			STUURSPANNING	VERWARMING Kamertemperatuur 20°C				KOELEN TOTAAL Kamertemperatuur 27°C		KOELEN VOELBAAR Kamertemperatuur 27°C	KOELEN (Niet-condenserend) Kamertemperatuur 27°C	GGELUIDSDRUKNIVEAU*	LLUCHTDEBIET	OPGENOMEN ELEKTRISCH VERMOGEN	PRIJS	4-PIJP
H	L	T		75/65	55/45	45/35	35/30	7/12	7/12	16/18	dB(A)					
cm	cm	cm	V	Watt	Watt	Watt	Watt	Watt	Watt	Watt			Watt			
038	052	12	2	799	480	313	197	248	175	100	19	32	2	1123	BZBW.038 052 12./4/20	
			4	918	551	359	226	292	209	119	25	67	3			
			6	1053	632	412	260	339	246	140	33	95	5			
			8	1228	737	481	303	390	286	163	39	128	8			
			10	1468	881	575	362	443	329	188	44	157	14			
072	12	12	2	1343	806	526	331	407	288	165	22	57	2	1234	BZBW.038 072 12./4/20	
			4	1497	898	586	369	469	336	192	28	101	3			
			6	1681	1009	658	415	537	389	222	35	158	6			
			8	1965	1179	769	485	621	455	260	41	213	8			
			10	2417	1450	946	596	731	542	310	45	252	14			
102	12	12	2	2102	1261	823	518	668	472	270	23	80	2	1568	BZBW.038 102 12./4/20	
			4	2395	1437	938	591	744	533	305	30	164	4			
			6	2731	1638	1069	673	841	609	348	38	242	7			
			8	3186	1912	1247	786	974	714	408	44	305	13			
			10	3839	2303	1503	947	1160	860	492	49	400	21			
122	12	12	2	2606	1564	1020	643	821	580	332	26	98	3	1698	BZBW.038 122 12./4/20	
			4	2998	1799	1174	739	930	666	380	31	174	5			
			6	3431	2059	1343	846	1057	766	438	38	249	9			
			8	3997	2398	1565	986	1222	896	512	44	318	17			
			10	4787	2872	1874	1181	1444	1071	612	48	420	29			
052	052	12	2	640	384	251	158	354	251	143	21	30	2	1355	BZBW.052 052 12./4/20	
			4	725	435	284	179	414	296	169	27	74	2			
			6	830	498	325	205	491	356	203	34	118	4			
			8	969	582	379	239	554	406	232	40	151	6			
			10	1157	694	453	285	618	458	262	44	188	10			
072	12	12	2	1050	630	411	259	577	408	233	22	79	2	1531	BZBW.052 072 12./4/20	
			4	1176	706	461	290	687	492	281	27	135	3			
			6	1314	789	515	324	808	585	334	35	185	6			
			8	1550	930	607	382	925	678	387	41	251	10			
			10	1903	1142	745	469	1022	758	433	45	282	16			
102	12	12	2	1650	990	646	407	945	668	382	24	123	2	1884	BZBW.052 102 12./4/20	
			4	1891	1134	740	466	1098	786	449	30	201	4			
			6	2150	1290	842	530	1291	936	535	38	286	8			
			8	2503	1502	980	617	1467	1075	615	44	360	13			
			10	3023	1814	1184	746	1629	1208	690	48	423	22			
122	12	12	2	2002	1201	784	494	1151	814	465	26	139	3	2079	BZBW.052 122 12./4/20	
			4	2362	1417	925	583	1372	982	561	32	251	5			
			6	2700	1620	1057	666	1610	1166	666	39	334	9			
			8	3152	1891	1234	777	1839	1348	770	45	432	16			
			10	3769	2261	1476	930	2033	1508	862	49	508	27			

Afmetingen gemeten volgens EN 16430

* Geluidsmeting volgens ISO 3741:2010, op 2 m van het toestel en met een aangenomen ruimtedemping van 8 dB(A) / inhoud lokaal 100 m³ / nagalmtijd 0.5 sec.

BZBW (Wandinbouw)
BZBC (Plafondbouw)

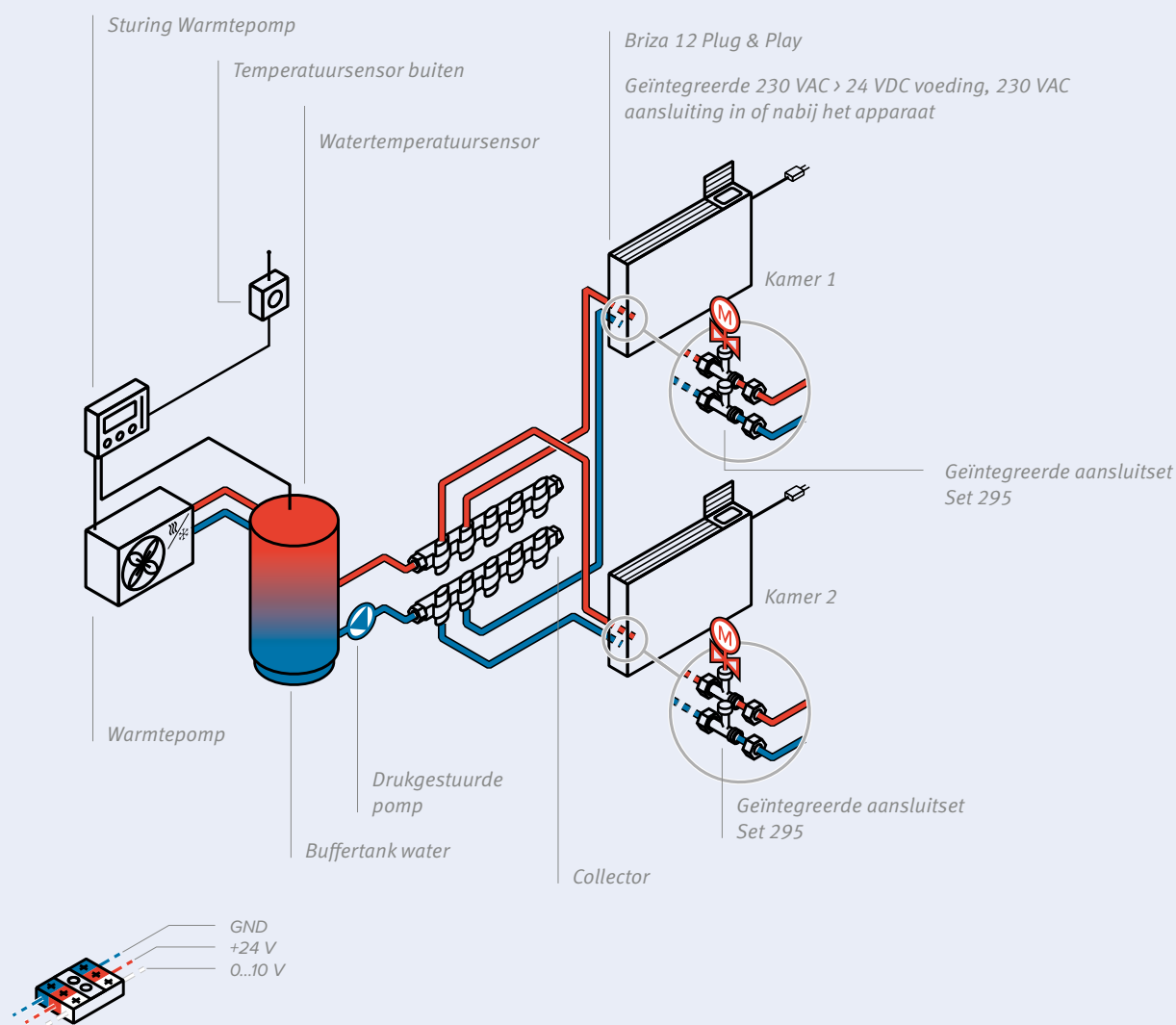
BRIZA 12 ▪ PLUG AND PLAY ▪ INSTALLATIESCHEMA

Warmtepomp en Briza Plug & Play

met geïntegreerde WIFI kamerthermostaat en geïntegreerde elektrisch bediende ventielen.

Temperatuurregeling in elke unit/kamer via de geïntegreerde kamerthermostaat. De warmtepomp werkt autonoom en levert water naargelang van de weersomstandigheden.

Voorbeeld

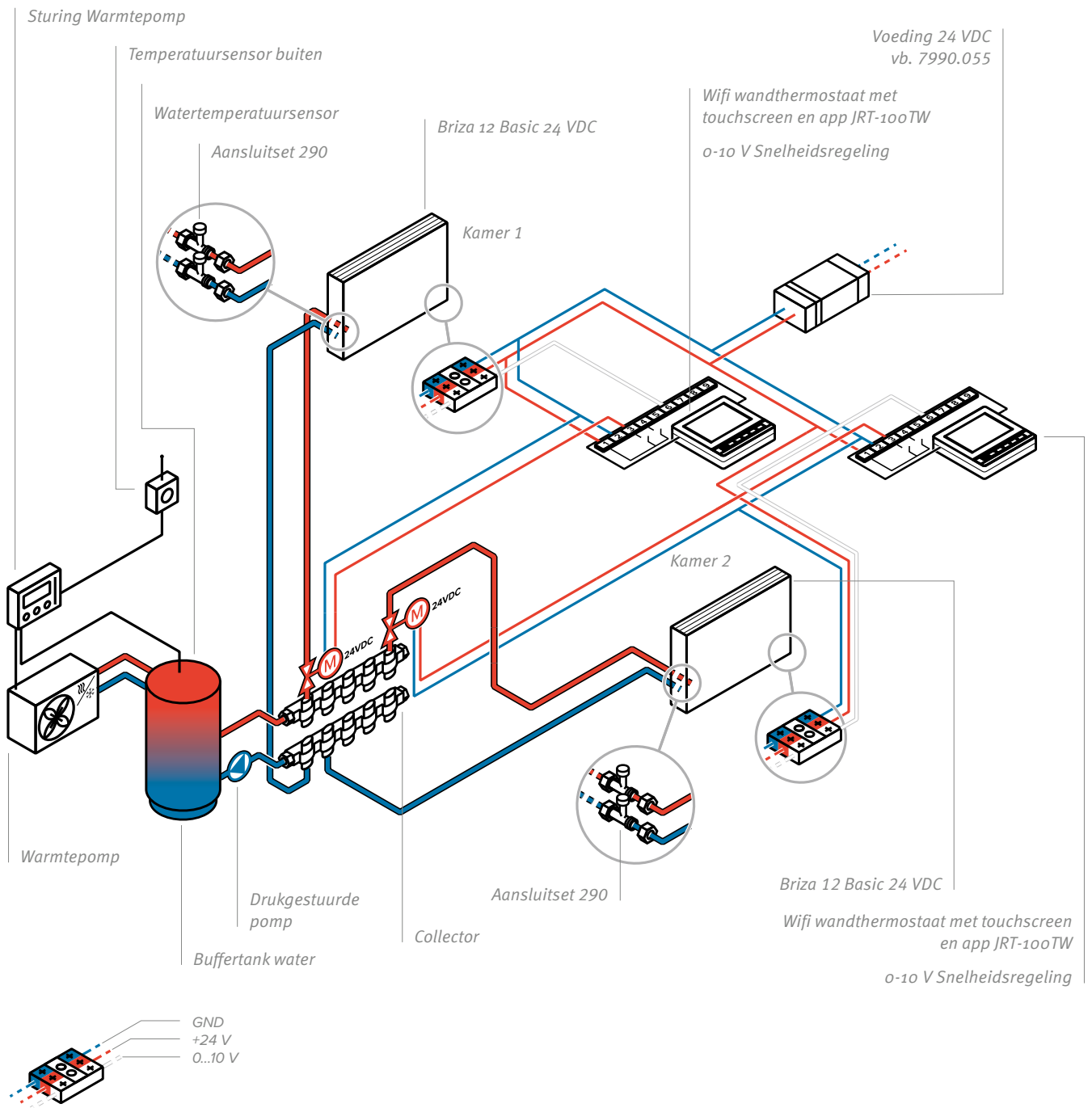


INSTALLATIESCHEMA'S - BASIC - BRIZA 12

Warmtepomp en Briza BASIC (24VDC) met externe kamerthermostaat met externe ventilator regeling.

De externe kamerthermostaat regelt de ventilatorsnelheid van de Briza via 0-10V signaal en stuurt de elektrisch bediende ventielen op de verdelers open/dicht om de kamertemperatuur te regelen, verwarmen of koelen. De warmtepomp werkt autonoom en levert water naargelang van de weersomstandigheden.

Voorbeeld

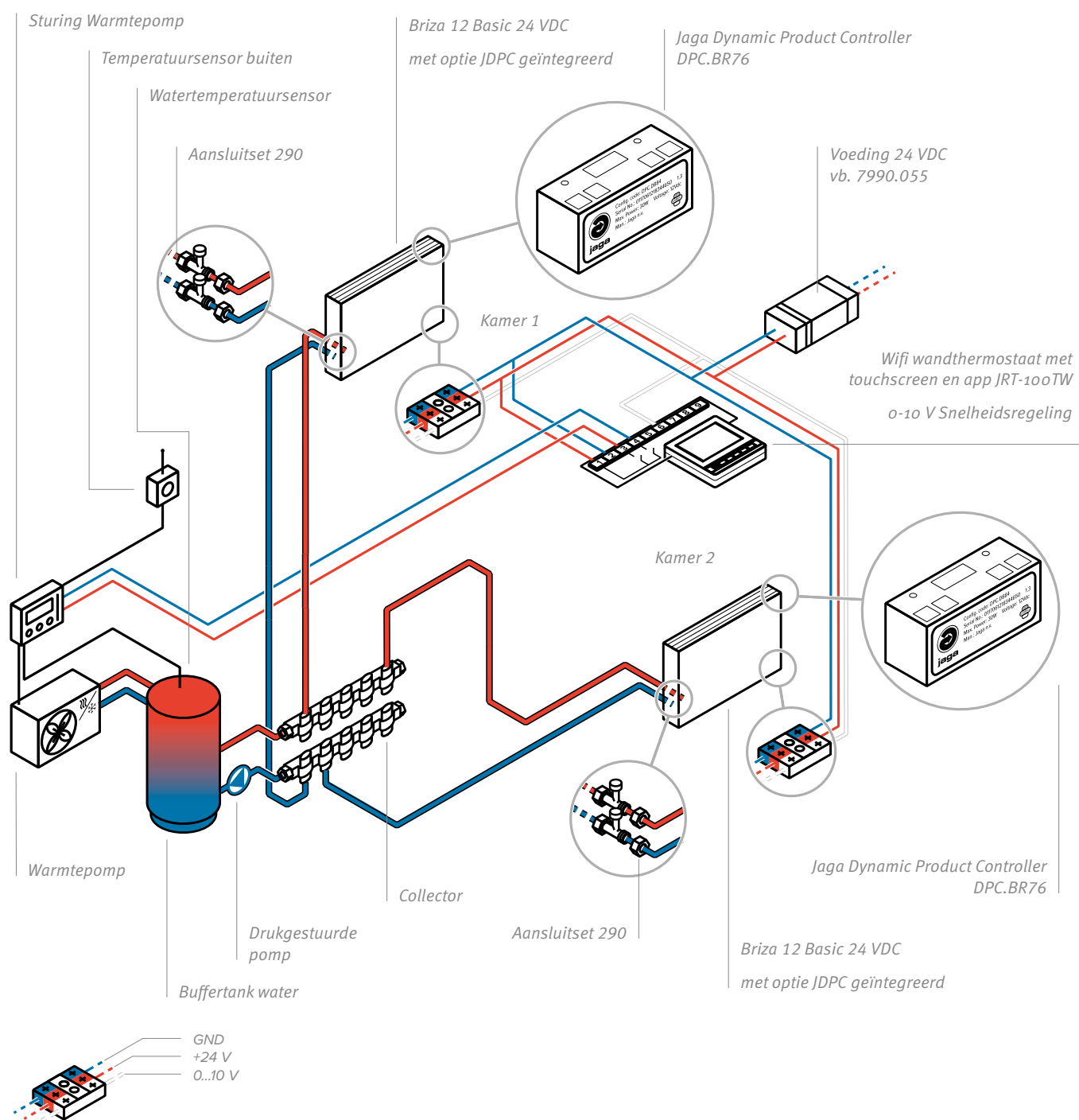


BRIZA 12 - BASIC - INSTALLATIESCHEMA'S

Warmtepomp en Briza BASIC (24VDC) met externe kamerthermostaat, externe ventilator regeling en geïntegreerde watertemperatuurbewaking.

Warmtepomp en Briza Basic (24V) met optie JDPC, gebruikt met externe kamerthermostaat. De externe kamerthermostaat regelt de ventilatorsnelheid van de Briza via een 0-10V signaal. Optie JDPC (voor-gemonteerde Jaga Dynamic Product Controller) voorziet watertemperatuurbewaking en eventuele bijregeling van ventilatorsnelheid. De warmtepomp levert water volgens de verwarmings- of koelingsvraag die door de kamerthermostaat wordt gesteld.

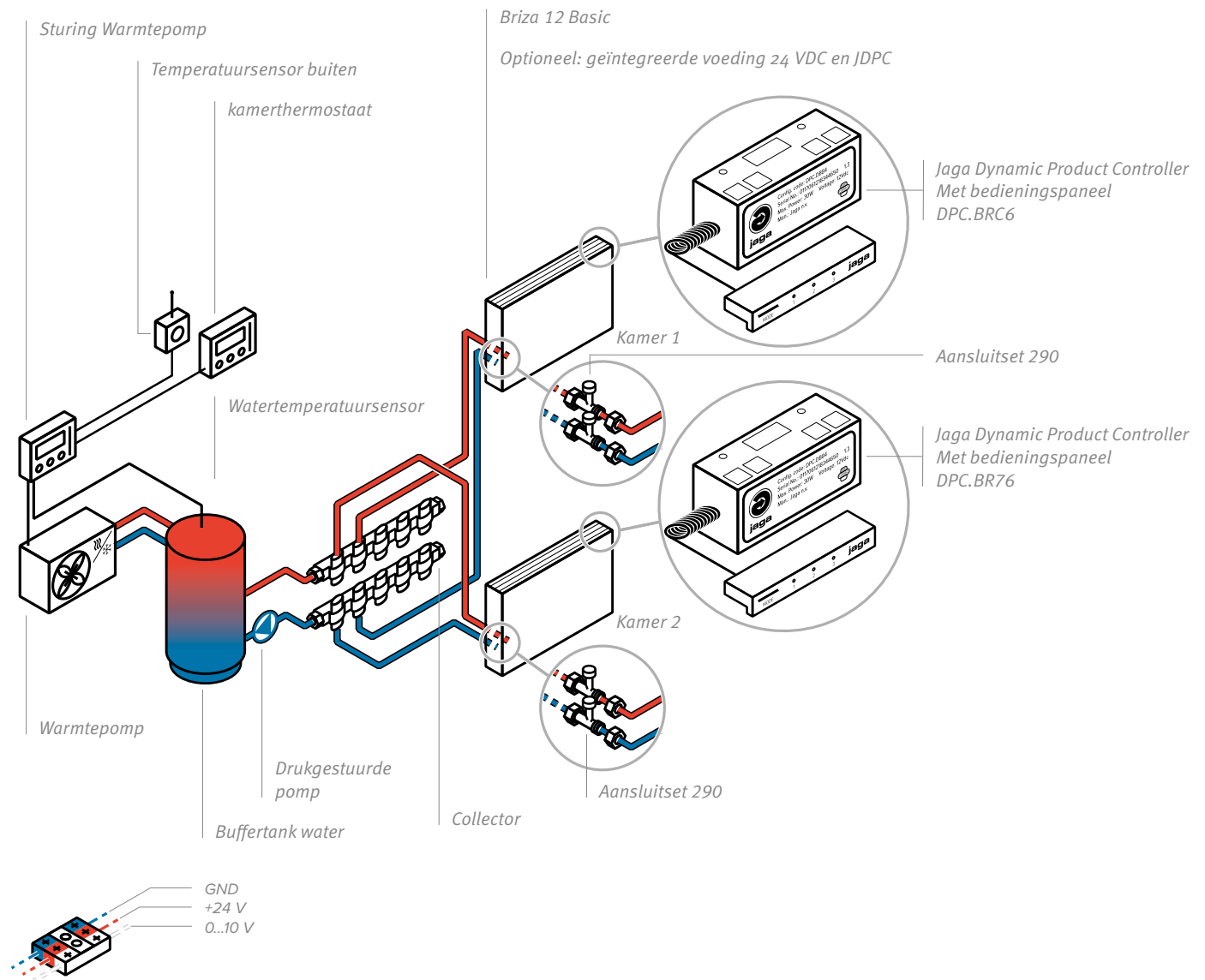
Voorbeeld



Warmtepomp en Briza BASIC (24VDC) met voor-gemonteerde JDPC met bedieningspaneel (optie).

Geïntegreerde elektronische unit JDPC voorziet watertemperatuurbewaking en 3-standen regeling van de ventilatorsnelheid met bedieningspaneel op het toestel. De Briza start bij aanwezigheid van warm of koud water in zijn warmtewisselaar dat door de warmtepomp met een thermostatische regeling gestuurd wordt.

Voorbeeld



BRIZA 22

Makkelijk te installeren
ventilo voor inbouw in de
wand of het plafond.

Super-power voor verwarmen,
koelen en ventileren

Briza 22 is de meest krachtige ventilo voor expositie- en winkelruimtes, kantoor- en vergaderruimtes, schoolgebouwen, hotels, wintertuinen enz. Jaga Briza ventilo-convectoren zorgen energie-efficiënt en fluisterstil voor het allerhoogste klimaatcomfort. Zij brengen elke ruimte in sneltempo op temperatuur, zowel in de winter als in de zomer. Zo hebt u op elk moment van het jaar het ideale binnenklimaat.

- ingebouwde EC-motor voor een veel lager energieverbruik en een langere levensduur
- geschikt voor aansluiting op elke warmtebron
- ideaal in combinatie met warmtepompen en lage temperatuursystemen
- geoptimaliseerd koelvermogen door de nieuwe hydrofiële bescherming van de koper-aluminium warmtewisselaar
- met ingebouwde kamerthermostaat of aanstuurbaar via de nieuwste domotica systemen
- voor 2-pijp of 4-pijp
- ook verkrijgbaar voor plafondinbouw.



EBM -PAPST motoren
met Energy Efficiency Award





BRIZA 22

BRIZA 22 - INBOUW (BABW - BABC)

Warmtewisselaar met hydrofiele beschermlaag voor optimaal koelvermogen

Hydraulische aansluiting
2-pijp G3/4"
4-pijp G1/2"

Robuust binnenwerk uit electrolytisch verzinkt staal

Metalen condensopvangbakje met epoxy-polyester laklaag

Centrifugaal ventilator(en) met dubbele inlaat



Elektrische aansluiting

Filter Iso course $\geq 30\%$ (G2)

Ophanging van het ventilatorwiel door stof/olievrije kogellagers

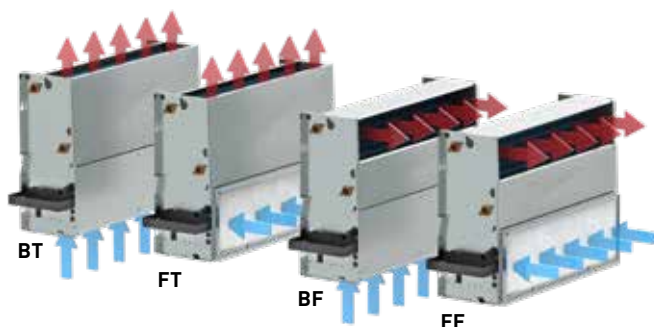
Greentech EC motor 230 VAC 0-10V



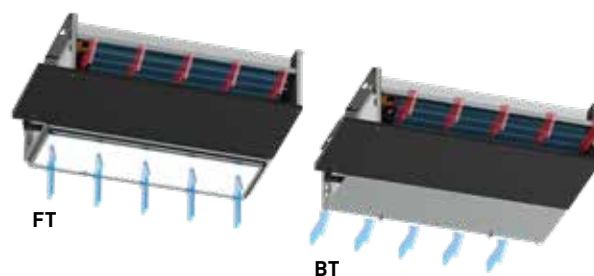
EC-MOTOREN

EC-motoren verlagen de bedrijfskosten, verminderen de impact op het milieu en imponeren met hun stille werking. Vanwege de hogere efficiëntie van de EC-motoren, is het energieverbruik direct gekoppeld aan de rotatiesnelheid en daarmee het debiet van de ventilator. Het daadwerkelijke stroomverbruik wordt bepaald door de (variabele) snelheid.

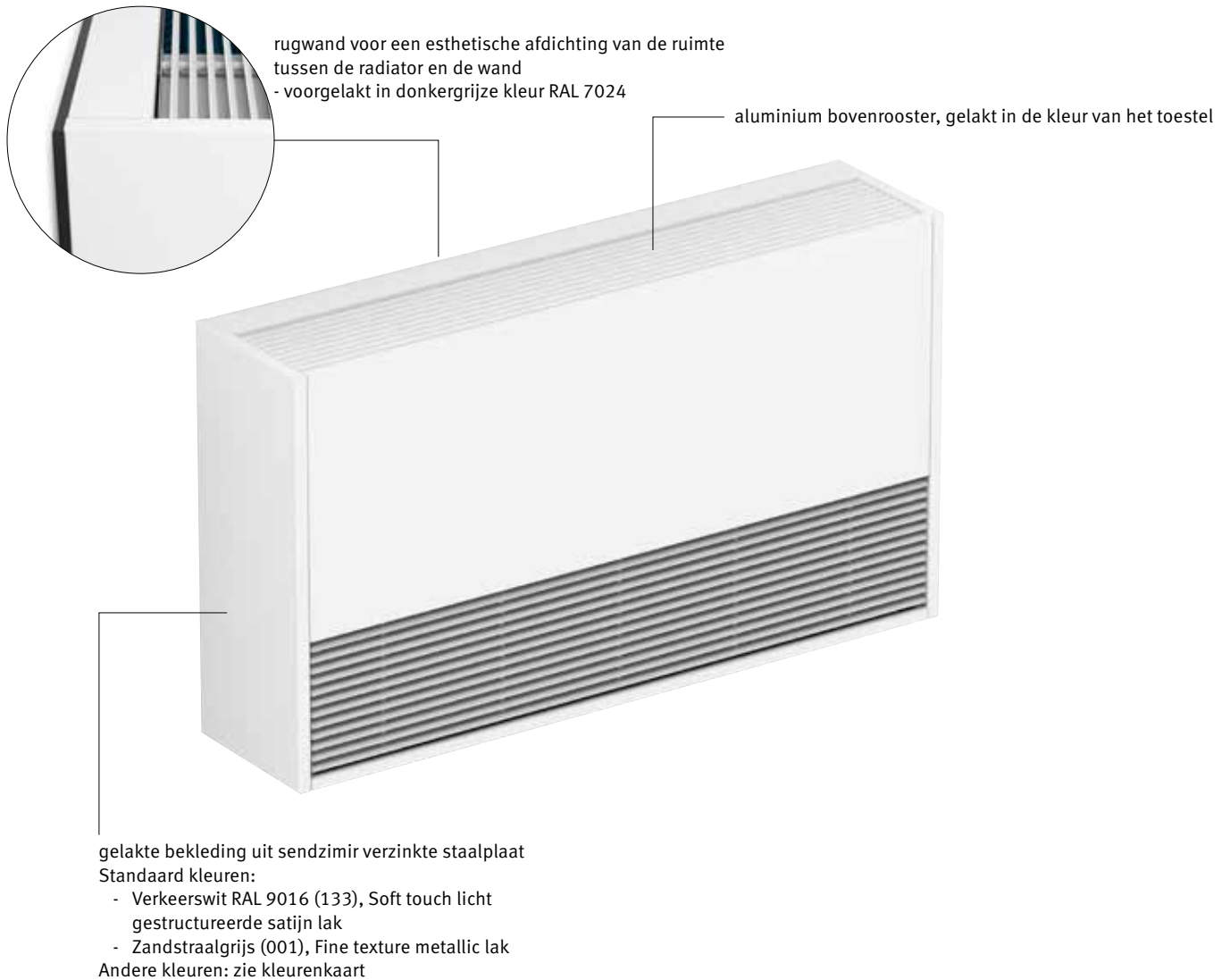
WANDINBOUW BABW



PLAFONDINBOUW BABC



MET BEKLEDING (BAMW - BAMC) - BRIZA22

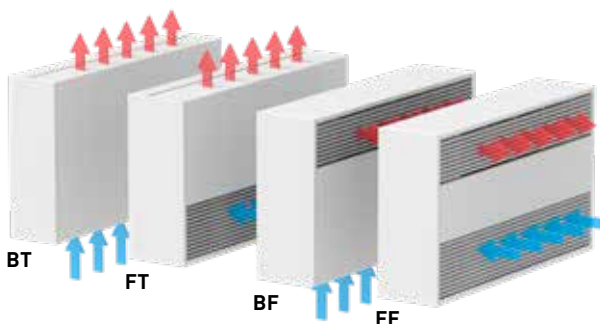


EENVOUDIGE INSTALLATIE

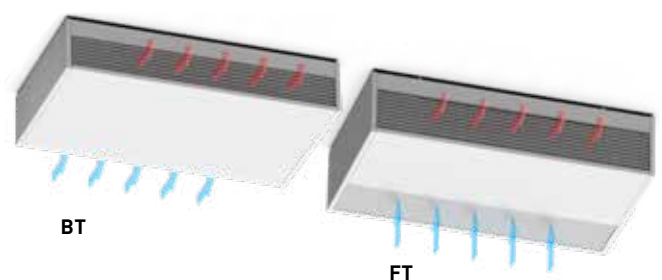
De toestellen zijn licht en compact. Om de installatie zo eenvoudig mogelijk te houden, is de constructie tot in de kleinste details verzorgd.

Ondanks de strikt minimale afmetingen is er voldoende plaats voor gemakkelijke aansluiting of voor montage van opties.

WANDMODEL BAMW

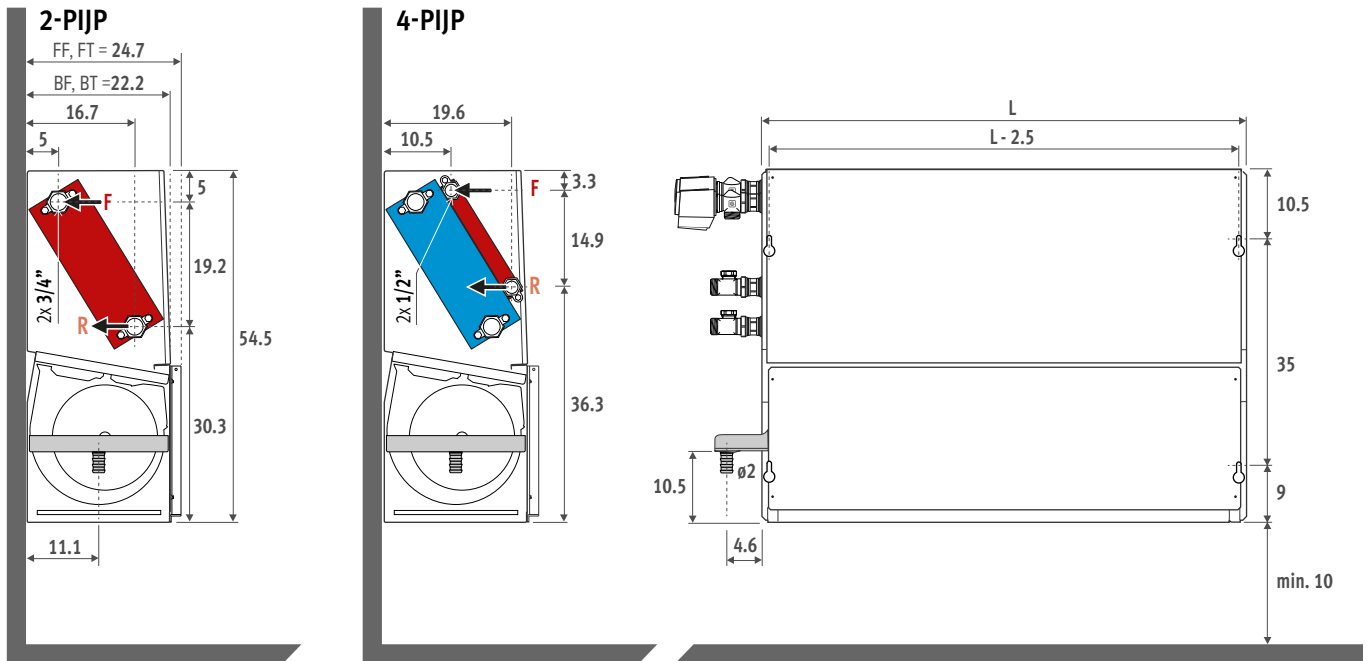


PLAFONDMODEL BAMC



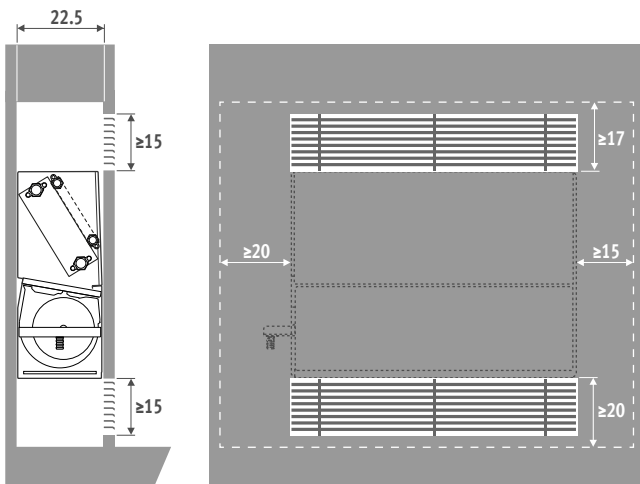
BRIZA 22 - WANDINBOUW - BABW

AFMETINGEN (in cm)

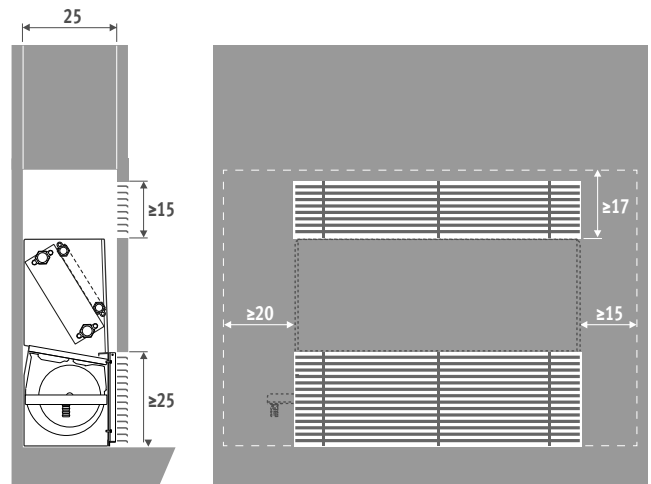


PLAATSING

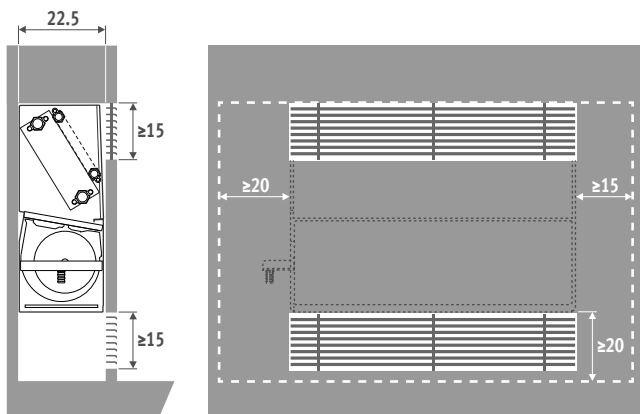
BT - BOTTOM TOP



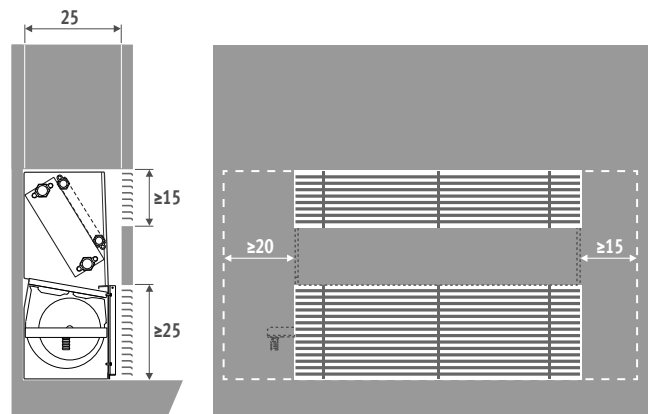
FT - FRONT TOP



BF - BOTTOM FRONT



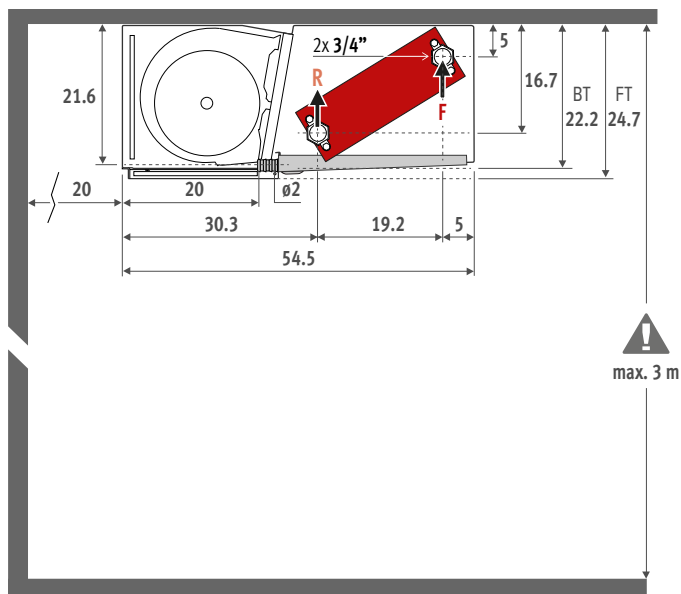
FF - FRONT FRONT



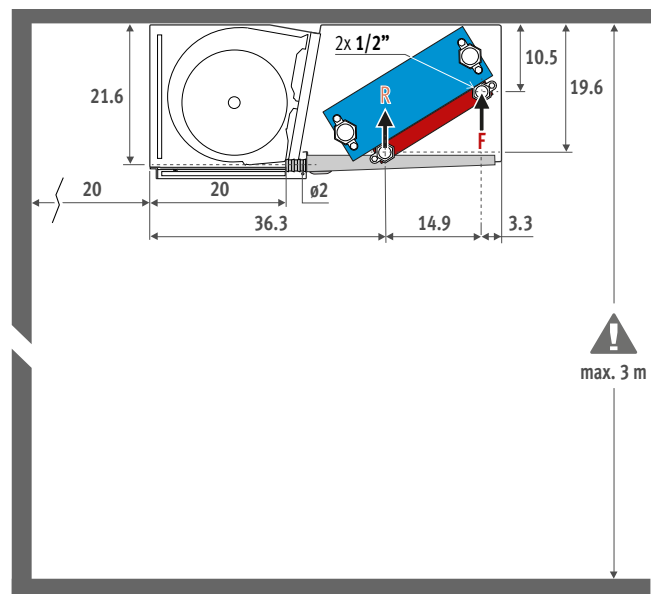
PLAFONDINBOUW - BABC - BRIZA 22

AFMETINGEN (in cm)

2-PIJP

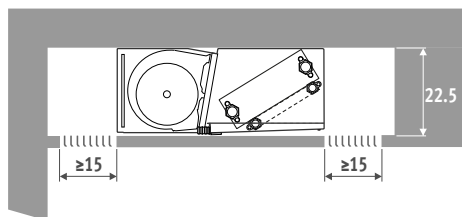


4-PIJP

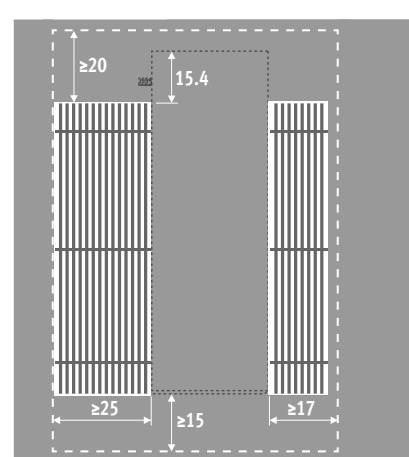
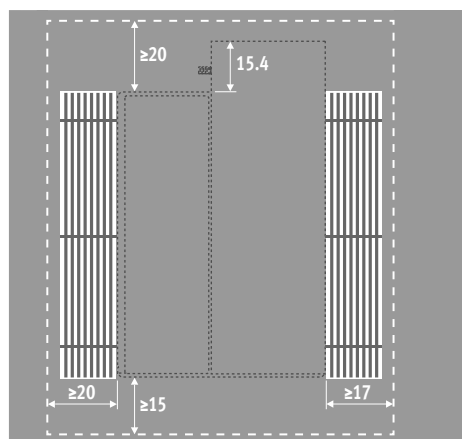
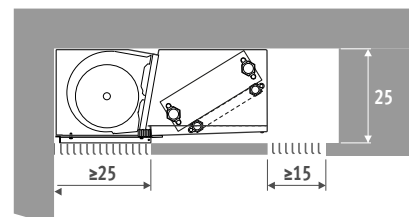


PLAATSING

BT • BOTTOM TOP

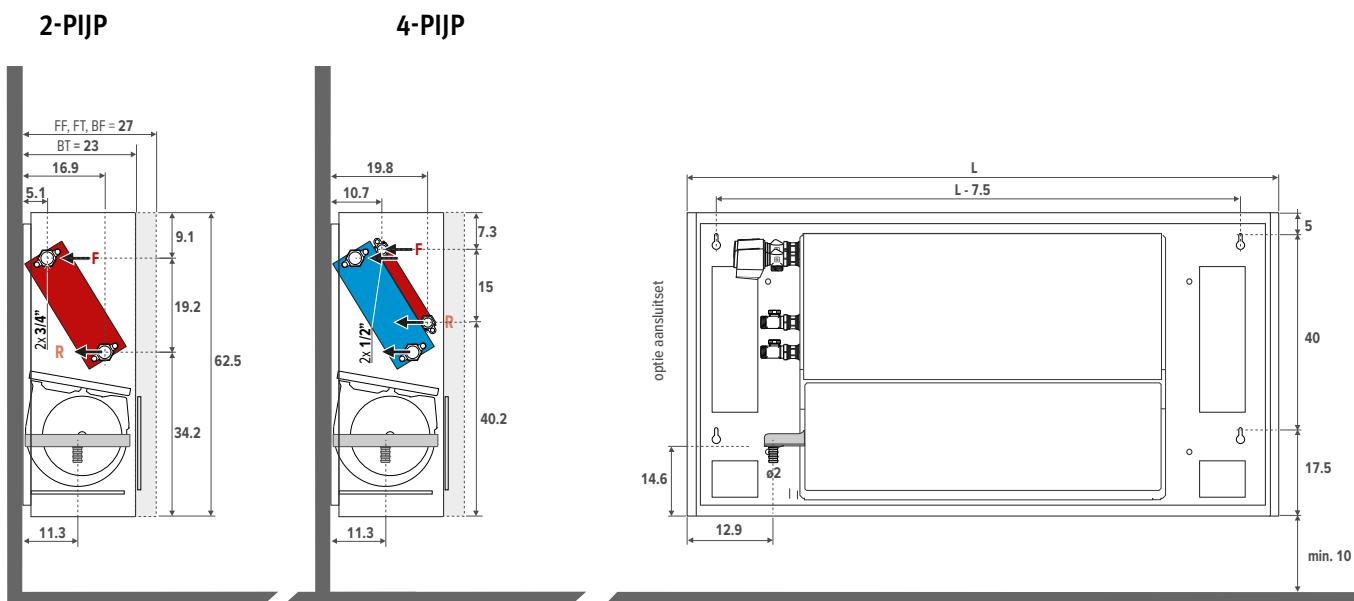


FT • FRONT TOP



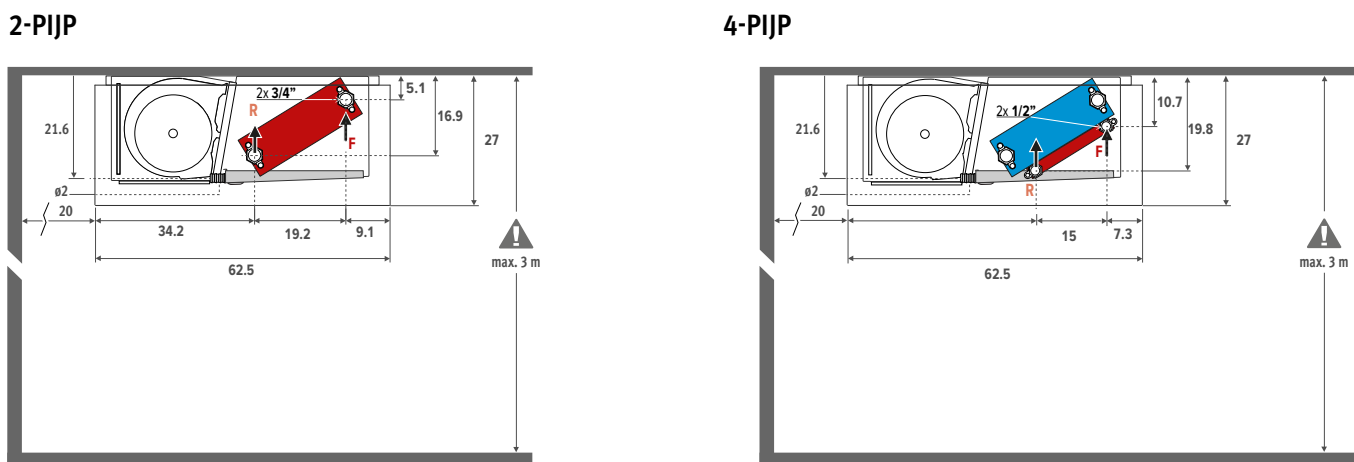
BRIZA 22 - WANDMODEL MET BEKLEDING - BAMW

AFMETINGEN (in cm)



BRIZA 22 - PLAFONDMODEL MET BEKLEDING - BAMC

AFMETINGEN (in cm)



VOORGEMONTEERDE JAGA FANCOIL CONTROLLER (JFCC)

Jaga Fancoil Controller verhoogt de functionaliteiten van de Jaga producten. De JFCC is beschikbaar voor alle Jaga Briza 22 toestellen. De controller wordt vooraf ingesteld en gemonteerd in het toestel geleverd.



Aansturing via domotica systeem of externe thermostaat

- voor 2-pijp of 4-pijp
- aansturing per toestel, zonder bediening
- met sensor(en) voor watertemperatuur
- voedingsspanning 230 VAC
- met sleutelkaart- / venstercontact
- verwarmen / koelen
- verwarmen: start bij water t° >28°C, kan eenvoudig gewijzigd worden
- koelen: start bij water t° <18°C, kan eenvoudig gewijzigd worden
- 0-10 V ingang voor gebouwbeheerssysteem/thermostaten

CODE	Meerprijs €
FCC.BR712 verwarmen 2-pijp	382
FCC.BR722 verwarmen / koelen 2-pijp	382
FCC.BR724 verwarmen / koelen 4-pijp	382

Aansturing met 3-standen bedieningspaneel

- voor 2-pijp of 4-pijp
- sturing met tiptoetsbediening en sensor(en) voor water- en ruimtetemperatuur
- automatische omschakeling verwarmen/koelen/standby
- voedingsspanning 230 VAC
- met sleutelkaart- / venstercontact
- verwarmen: start bij water t° >28°C, kan eenvoudig gewijzigd worden
- koelen: start bij water t° <18°C, kan eenvoudig gewijzigd worden

CODE	Meerprijs €
FCC.BRC42 verwarmen 2-pijp	394
FCC.BRC62 verwarmen / koelen 2-pijp	394
FCC.BRC64 verwarmen / koelen 4-pijp	394

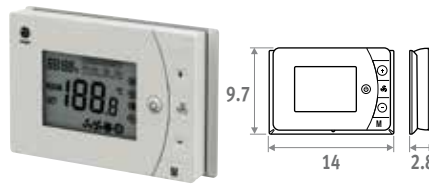
KLOK THERMOSTATEN VERWARMEN / KOELEN

De vetgedrukte algemene kenmerken hieronder gelden voor de thermostaten 8751.050013 - 8751.050012 - 8751.050009 - 8751.050017

- automatische thermostaten voor
 - . 2-pijp: verwarmen/koelen of auto
 - . 4-pijp: verwarmen/koelen of auto
- ventilatorsnelheid: 4V/6V/10V of auto
- voedingsspanning 24 VDC
- uitgang(en) stuursignaal 0-10 VDC
- 1 klokthermostaat per ruimte toepassen
- programmeerbare tijdzones
- LCD display met achtergrondverlichting
- beschermingsgraad: IP30

VOOR WANDOPBOUW

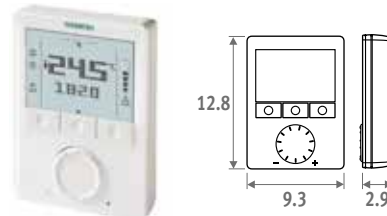
Jaga thermostaat voor wandopbouw JRT-200



- 2 potentiaalvrije contacten verwarmen/koelen (bijvoorbeeld aansturing ventielen 24 VDC of 230 VAC)
- met sleutelkaart- / venstercontact
- kan bevestigd worden op een inbouwdoos met schroefgaten op 6 cm hartafstand

CODE	€
8751.050013 opbouw	100

Siemens thermostaat voor wandopbouw



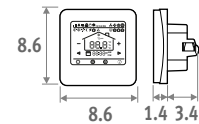
- onbegrensde instelmogelijkheden: 74 functies en diagnostest
- Voor meer info: contacteer Jaga.

CODE	€
8751.050009 opbouw	371

VOOR WANDINBOUW

NIEUW

Jaga thermostaat voor wandinbouw JRT-100TW



Touchscreen



Wi-Fi

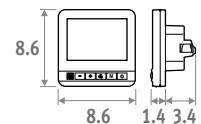


App

- LCD touchscreen met achtergrondverlichting
- bediening via WIFI (smartphone app)
- programmeerbare tijdzones 7 dagen (1-7)
- aansturing ventielen 24 VDC verwarmen/koelen
- thermostaat monteren in een inbouwdoos
 - hartafstand schroefgaten op 6 cm
 - minimum diepte 4.5 cm
 - binnenaafmeting 5 x 5 cm of Ø 6 cm

CODE	€
8751.050017 Inbouw Wit	172
8751.050019 Inbouw Zwart	172

Jaga thermostaat voor wandinbouw JRT-100



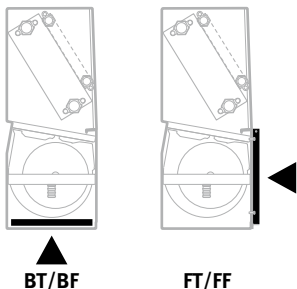
- aansturing ventielen 24 VDC verwarmen/koelen
- thermostaat monteren in een inbouwdoos
 - hartafstand schroefgaten op 6 cm
 - minimum diepte 4.5 cm
 - binnenaafmeting 5 x 5 cm of Ø 6 cm

CODE	€
8751.050012 Inbouw	107

BRIZA 22 - OPTIES



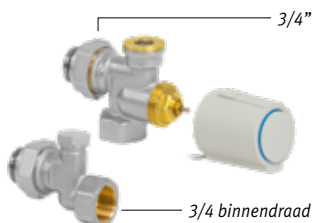
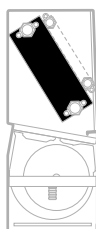
FILTER



- filter Iso course \geq 30% (G2)
- brandveilig naar DIN 53438(F1)

CODE	Lengte Briza 22	€
8721.401	55	42
8721.402	75	50
8721.403	95	56
8721.404	125	71
8721.405	155	84

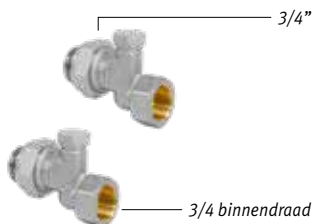
AANSLUITSET 2-PIJP JAGA 3/4 DN20



- thermo-elektrische motor 24 VDC of 230VAC
- ventiel Euroconus 3/4" x 3/4"
- retourventiel Euroconus 3/4" x 3/4"

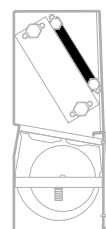
set 301	Kv max. 0.8-2.5	TWEEPIJP	€
CODY.WA5.24.0	24 VDC		108
CODY.WA5.23.0	230 VAC		108

AANSLUITSET MET 2 RETOURVENTIELEN 3/4 180°

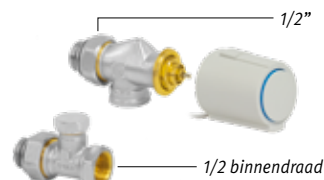


set 302	€
CODY.LO5.00.0	50

AANSLUITSET 4-PIJP JAGA 1/2



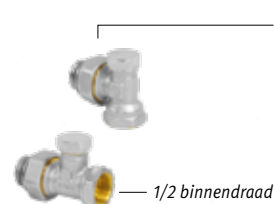
Enkel te gebruiken bij Briza 22 4-pijp. Te monteren op de 2de warmtewisselaar met 1/2" aansluitingen.



- thermo-elektrische motor 24 VDC of 230VAC
- ventiel G1/2" x G1/2" 90°
- retourventiel G1/2" x G1/2" 180°

set 98	Kv 1.0 - zonder voorinstelling	TWEEPIJP	€
CODY.WA4.24.0	24 VDC		108
CODY.WA4.23.0	230 VAC		108

AANSLUITSET MET 2 RETOURVENTIELEN G1/2"

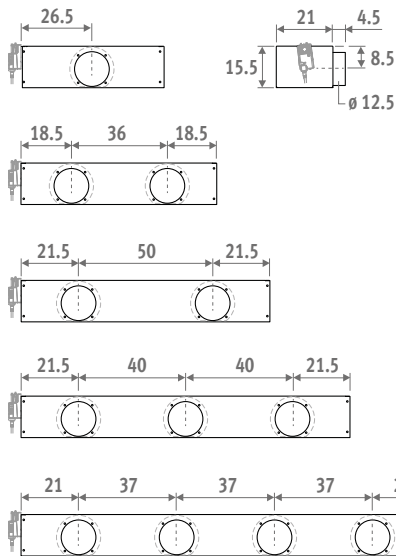


set 99	€
CODY.LOM.00.0	29



OPTIES - BRIZA 22

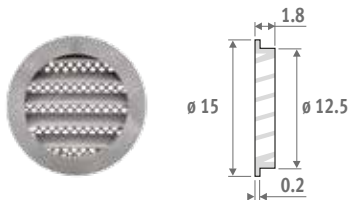
LUCHTWISSELKAST MET 0...10V MODULERENDE MOTOR



- 230 VAC gemotoriseerde luchtwisselkast, met modulerende verstelbare klep (klepstand bepaald door modulatie 0 ... 10V signaal)
- aansluiting \varnothing 12.5 cm
- donkergrijs gelakte staalplaat - RAL 7024

CODE	L Briza 22	# aansluitingen	€
8763.0301	55	1	745
8763.0302	75	2	791
8763.0303	95	2	830
8763.0304	125	3	869
8763.0305	155	4	1101

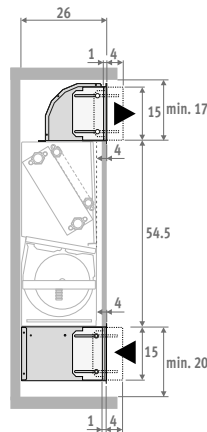
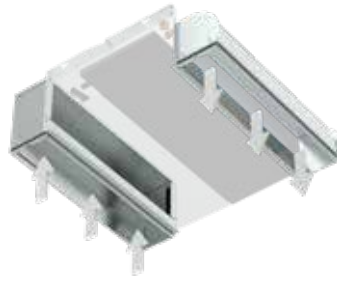
BUITENROOSTER



- natuurkleurig aluminium buitenrooster \varnothing 12.5 cm
- mazen tegen ongedierte
- bescherming tegen regeninslag

CODE	€
8776.1750	31

HOEKSTUK 90°



AANZUIGHOEKSTUK 90°

- regelbereik -1 tot + 4 cm
- uit gegalvaniseerde staalplaat

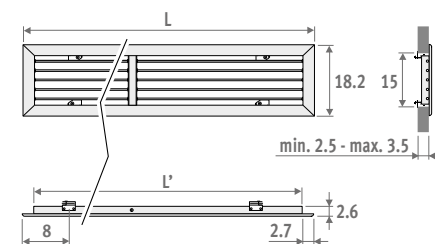
CODE	Lengte Briza 22	€
8787.0101	55	118
8787.0102	75	125
8787.0103	95	136
8787.0104	125	158
8787.0105	155	188

UITBLAASHOEKSTUK 90°

- regelbereik -1 tot + 4 cm
- uit gegalvaniseerde staalplaat

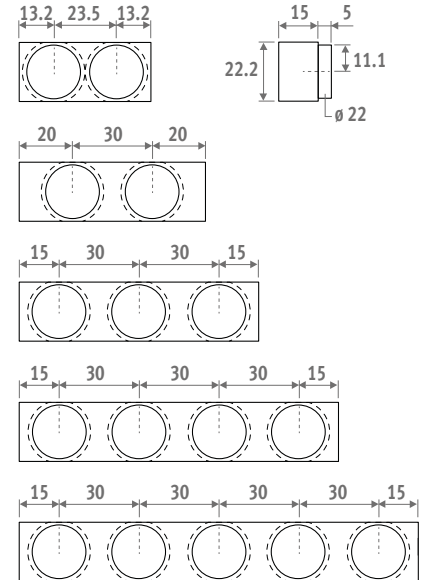
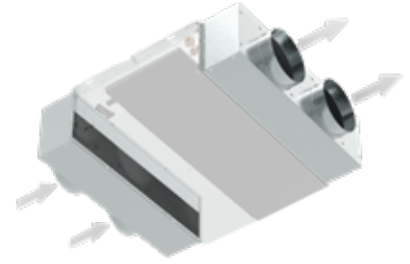
CODE	Lengte Briza 22	€
8788.0101	55	111
8788.0102	75	118
8788.0103	95	136
8788.0104	125	145
8788.0105	155	176

ROOSTER VOOR HOEKSTUK 90°



CODE	L Briza 22	Inbouwopening	€
8789.201	55	50 x 15	131
8789.202	75	70 x 15	163
8789.203	95	90 x 15	209
8789.204	125	120 x 15	239
8789.205	155	150 x 15	280

PLENUM 180°



AANZUIGPLENUM 180°

- aansluiting \varnothing 20 cm
- montage op de aanzuigzijde
- uit gegalvaniseerde staalplaat

CODE	L Briza 22	# aansluitingen	€
8764.0501	55	2	104
8764.0502	75	2	110
8764.0503	95	3	128
8764.0504	125	4	151
8764.0505	155	5	177

UITBLAASPLENUM 180°

- aansluiting \varnothing 20 cm
- montage op de uitblaaszijde
- binnenkant akoestisch en thermisch geïsoleerd
- uit gegalvaniseerde staalplaat

CODE	L Briza 22	# aansluitingen	€
8764.0601	55	2	159
8764.0602	75	2	171
8764.0603	95	3	206
8764.0604	125	4	243
8764.0605	155	5	280

BRIZA 22 - MET BEKLEDING 2-PIJP

STANDAARD LEVERING

- gelakte bekleding uit sendzimir verzinkte staalplaat met aluminium bovenrooster
- Standaard kleuren:
 - Verkeerswit RAL 9016 (133), Soft touch licht gestructureerde satijn lak
 - Zandstraalgrijs (001), Fine texture metallic lak
 - off-black RAL 7021 (145) Soft touch: fijn gestructureerde matte lak, glansgraad < 10%
- Andere kleuren: zie kleurenkaart
- rugwand voor een esthetische afdichting van de ruimte tussen de radiator en de wand, voorgelakt in donkergrijze kleur RAL 7024
- energiezuinige onderhoudsvrije EC-motor
- centrifugaal ventilator(en) met dubbele inlaat
- aluminium-koper 2-pijpsbatterij met hydrofiele coating, G3/4" F.
- condensopvang met afvoernippel ø 2 cm
- vervangbaar filter van polypropyleen stof (filter Iso course ≥ 30% (G2))
- robuust binnenwerk uit electrolytisch verzinkt staal

AANSLUITING

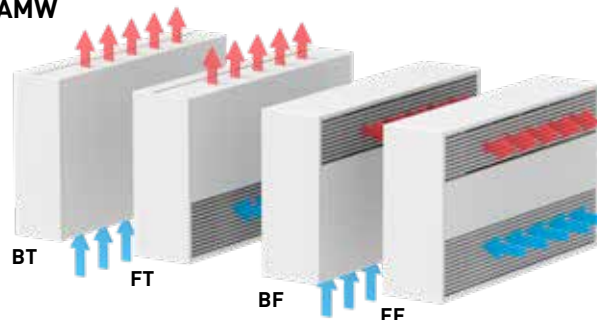
Standaard aansluiting:

- hydraulische aansluitingen links, clamp connector voor elektrische aansluiting 230 VAC rechts

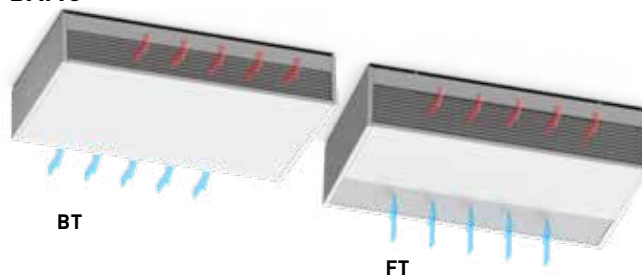
Andere aansluiting:

- hydraulisch rechts, elektrisch links: aansluitcode /20 vervangen door /70. geen meerprijs. bv. BAMW.055 055 22 /BT /70

BAMW



BAMC



AFMETINGEN			MAX. OPGENOMEN STROOM	STUURSPANNING	VERWARMING Kamertemperatuur 20°C				KOELEN TOTAAL Kamertemperatuur 27°C		KOELEN VOELBAAR Kamertemperatuur 27°C	KOELEN (niet condenserend) Kamertemperatuur 27°C	GELUIDSDRUKNIVEAU*	LUCHTDEBIET	ENERGIEVERBRUIK	PRIJS STANDAARD KLEUREN	2-PIJP
H	L	T			75/65	55/45	45/35	35/30	7/12	7/12	16/18	dB(A)					
cm	cm	cm	A	V	Watt	Watt	Watt	Watt	Watt	Watt							
063	090	22	0.5	2	1918	1131	739	461	831	594	338	26	116	3.6	1758	BAMW.063 090 22.XXX /BT /20	
				4	3493	2061	1346	839	1497	1070	605	35	221	8.3			
				6	4580	2702	1764	1101	2014	1440	779	43	308	16.1			
				8	5541	3269	2134	1331	2467	1764	935	47	391	29.0			
				10	6060	3575	2334	1456	2692	1925	1026	51	434	38.2			
110	22	0.5	0.5	2	2615	1575	1046	665	1279	915	446	21	155	3.5	1990	BAMW.063 110 22.XXX /BT /20	
				4	4678	2819	1872	1190	2209	1579	771	30	284	8.3			
				6	6264	3774	2507	1593	2933	2097	1023	39	396	16.7			
				8	7581	4568	3034	1929	3543	2533	1236	45	503	30.1			
				10	8533	5141	3415	2171	3991	2853	1392	49	591	43.8			
130	22	0.5	0.5	2	3430	2014	1310	813	1616	1155	636	22	215	3.8	2157	BAMW.063 130 22.XXX /BT /20	
				4	6051	3552	2310	1435	2804	2005	1104	30	359	9.3			
				6	8190	4808	3127	1942	3767	2694	1483	37	491	19.1			
				8	9959	5846	3802	2361	4557	3258	1794	43	614	33.5			
				10	11098	6515	4237	2631	5060	3618	1992	47	703	47.8			
160	22	1.0	1.0	2	4722	2826	1867	1180	1930	1380	694	28	290	7.0	3034	BAMW.063 160 22.XXX /BT /20	
				4	8160	4884	3226	2038	3345	2392	1203	36	534	16.6			
				6	10677	6390	4221	2667	4439	3174	1597	43	730	33.9			
				8	13036	7802	5153	3256	5524	3949	1987	49	931	59.4			
				10	14479	8665	5724	3617	6224	4450	2239	53	1065	83.5			
190	22	1.0	1.0	2	4691	2826	1877	1193	2112	1510	737	25	341	7.0	3342	BAMW.063 190 22.XXX /BT /20	
				4	8383	5051	3355	2133	3823	2733	1334	34	614	16.9			
				6	11605	6992	4644	2952	5322	3805	1857	41	860	34.8			
				8	14491	8731	5799	3686	6670	4769	2327	47	1088	61.8			
				10	16462	9919	6587	4188	7595	5430	2650	51	1247	89.2			

Afmetingen gemeten volgens EN 1397

* Geluidsmeting volgens ISO 3741:2010, op 2 m van het toestel en met een aangenomen ruimtedemping van 8 dB(A) / inhoud lokaal 100 m³ / nagalmtijd 0.5 sec.

BAMW (Wandmodel)
BAMC (Plafondmodel)

BT (Bottom Top)
FT (Front Top)
BF (Bottom Front)
FF (Front Front)

MET BEKLEDING 4-PIJP - BRIZA 22

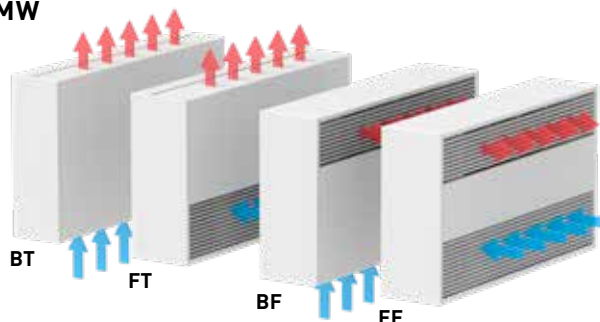
STANDAARD LEVERING

- gelakte bekleding uit sendzimir verzinkte staalplaat met aluminium bovenrooster
- Standaard kleuren:
 - Verkeerswit RAL 9016 (133) Soft touch licht gestructureerde satijn lak
 - Zandstraalgrijs (001), Fine texture metallic lak
 - off-black RAL 7021 (145) Soft touch: fijn gestructureerde matte lak, glansgraad < 10%
- Andere kleuren: zie kleurenkaart
- rugwand voor een esthetische afdichting van de ruimte tussen de radiator en de wand, voorgelakt in donkergrijze kleur RAL 7024
- energiezuinige onderhoudsvrije EC-motor
- centrifugaal ventilator(en) met dubbele inlaat
- aluminium-koper 2-pijpsbatterij met hydrofiele coating, G3/4" F.
- tweede warmtewisselaar, G1/2" F
- condensopvang met afvoernippel \varnothing 2 cm
- vervangbaar filter van polypropyleen stof (filter Iso course \geq 30% (G2))
- robuust binnenwerk uit electrolytisch verzinkt staal

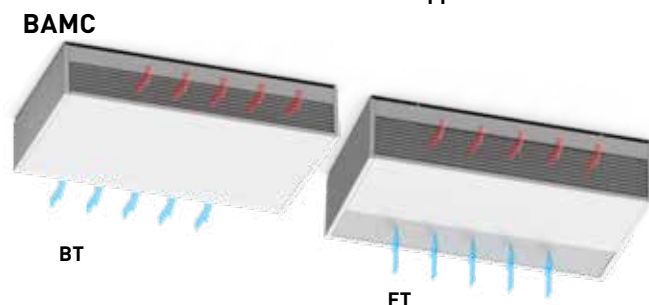
AANSLUITING

- Standaard aansluiting:
- hydraulische aansluitingen links, clamp connector voor elektrische aansluiting 230 VAC rechts
- Andere aansluiting:
- hydraulisch rechts, elektrisch links: aansluitcode /20 vervangen door /70. geen meerprijs. bv. BAMW.055 055 22 /BT /70

BAMW



BAMC



AFMETINGEN			MAX. OPGENOMEN STROOM	STUURSPANNING	VERWARMING Kamertemperatuur 20°C				KOELEN TOTAAL Kamertemperatuur 27°C		KOELEN VOELBAAR Kamertemperatuur 27°C	KOELEN (niet condenserend) Kamertemperatuur 27°C	GELUIDSDRUKNIVEAU*	LUCHTDEBIET	ENERGIEVERBRUIK	PRIJS STANDAARD KLEUREN	4-PIJP
H	L	T			75/65	55/45	45/35	35/30	7/12	7/12	16/18	dB(A)					
cm	cm	cm	A	V	Watt	Watt	Watt	Watt	Watt	Watt	Watt	dB(A)	m³/h	Watt	€		
063	090	22	0.5	2	1326	738	460	273	831	594	338	26	116	3.6	1957	BAMW.63 090 22.XXX /BT /4 /20	
				4	1724	960	598	355	1497	1070	605	35	221	8.3			
				6	2114	1177	734	435	2014	1440	779	43	308	16.1			
				8	2386	1329	828	491	2467	1764	935	47	391	29.0			
				10	2505	1395	869	515	2692	1925	1026	51	434	38.2			
110	22	0.5	0.5	2	1490	830	518	307	1279	915	446	21	155	3.5	2205	BAMW.63 110 22.XXX /BT /4 /20	
				4	2366	1318	822	487	2209	1579	771	30	284	8.3			
				6	2955	1646	1026	608	2933	2097	1023	39	396	16.7			
				8	3382	1885	1175	696	3543	2533	1236	45	503	30.1			
				10	3652	2035	1269	752	3991	2853	1392	49	591	43.8			
130	22	0.5	0.5	2	2110	1170	726	429	1616	1155	636	22	215	3.8	2393	BAMW.63 130 22.XXX /BT /4 /20	
				4	3112	1725	1071	632	2804	2005	1104	30	359	9.3			
				6	3825	2120	1316	777	3767	2694	1483	37	491	19.1			
				8	4336	2404	1492	881	4557	3258	1794	43	614	33.5			
				10	4627	2565	1593	940	5060	3618	1992	47	703	47.8			
160	22	1.0	1.0	2	3587	2027	1278	767	1930	1380	694	28	290	7.0	3308	BAMW.63 160 22.XXX /BT /4 /20	
				4	4951	2798	1764	1059	3345	2392	1203	36	534	16.6			
				6	5898	3333	2102	1262	4439	3174	1597	43	730	33.9			
				8	6733	3805	2399	1440	5524	3949	1987	49	931	59.4			
				10	7211	4075	2570	1542	6224	4450	2239	53	1065	83.5			
190	22	1.0	1.0	2	3320	1891	1200	725	2112	1510	737	25	341	7.0	3645	BAMW.63 190 22.XXX /BT /4 /20	
				4	5199	2960	1878	1135	3823	2733	1334	34	614	16.9			
				6	6713	3822	2425	1466	5322	3805	1857	41	860	34.8			
				8	7960	4533	2876	1738	6670	4769	2327	47	1088	61.8			
				10	8748	4981	3160	1910	7595	5430	2650	51	1247	89.2			

Afmetingen gemeten volgens EN 1397

* Geluidsmeting volgens ISO 3741:2010, op 2 m van het toestel en met een aangenomen ruimtedemping van 8 dB(A) / inhoud lokaal 100 m³ / nagalmtijd 0.5 sec.

BAMW (Wandmodel)
BABC (Plafondmodel)

BT (Bottom Top)
FT (Front Top)
BF (Bottom Front)
FF (Front Front)

kleurcode invullen

BRIZA 22 - INBOUW 2-PIJP

STANDAARD LEVERING

- energiezuinige onderhoudsvrije EC-motor
- centrifugaal ventilator(en) met dubbele inlaat
- aluminium-koper 2-pijpsbatterij met hydrofiele coating, G3/4" F.
- condensopvang met afvoernippel ø 2 cm
- vervangbaar filter van polypropyleen stof (filter Iso course ≥ 30% (G2))
- robuust binnenwerk uit electrolytisch verzinkt staal

AANSLUITING

Standaard aansluiting:

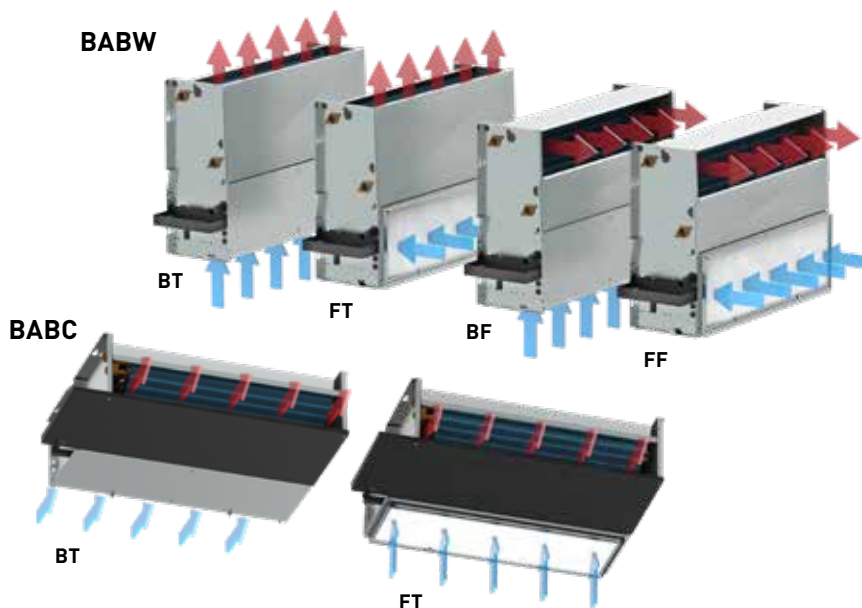
- hydraulische aansluitingen links, clamp connector voor elektrische aansluiting 230 VAC rechts

Andere aansluiting:

- hydraulisch rechts, elektrisch links: aansluitcode /20 vervangen door /70.

geen meerprijs.

bv. BABW.055 055 22 /BT /70



AFMETINGEN			MAX. OPGENOMEN STROOM	STUURSPANNING	VERWARMING Kamertemperatuur 20°C				KOELEN TOTAAL Kamertemperatuur 27°C		KOELEN VOELBAAR Kamertemperatuur 27°C	KOELEN (niet condenserend) Kamertemperatuur 27°C	GELUIDSDRUKNIVEAU* dB(A)	LUCHTDEBIET m³/h	ENERGIEVERBRUIK Watt	PRIJS €	2-PIJP
H cm	L cm	T cm			I A	U V	75/65 Watt	55/45 Watt	45/35 Watt	35/30 Watt	7/12 Watt	7/12 Watt					
055	055	22	0.5	2	2213	1305	852	532	939	677	390	26	134	3.7	1518	BABW.055 055 22 /BT /20	
					4	3924	2315	1512	943	1685	1214	674	35	254			8.7
					6	5122	3022	1973	1231	2256	1626	866	43	355			17.2
					8	6255	3690	2409	1503	2749	1981	1061	47	450			31.1
					10	6909	4076	2661	1660	2991	2155	1185	51	500			41.1
075	22	0.5	2	3010	1814	1204	766	1445	1041	508	21	178	3.7	1757	BABW.055 075 22 /BT /20		
				4	5307	3197	2124	1350	2475	1784	870	30	327			8.8	
				6	7026	4233	2811	1787	3258	2348	1146	39	456			17.7	
				8	8409	5067	3365	2139	3901	2811	1372	45	579			31.9	
				10	9370	5646	3749	2384	4358	3141	1533	49	681			46.4	
095	22	0.5	2	4049	2377	1546	960	1882	1356	747	22	247	3.9	1928	BABW.055 095 22 /BT /20		
				4	6960	4086	2657	1650	3189	2298	1266	30	413			9.9	
				6	9281	5448	3543	2200	4221	3042	1675	37	565			20.6	
				8	11143	6541	4254	2642	5040	3632	2000	43	707			35.9	
				10	12305	7223	4698	2918	5543	3995	2200	47	809			51.2	
125	22	1.0	2	5366	3211	2121	1340	2172	1565	787	28	334	7.2	2635	BABW.055 125 22 /BT /20		
				4	9224	5520	3647	2304	3771	2718	1367	36	614			17.5	
				6	11998	7181	4743	2997	4999	3603	1812	43	840			35.7	
				8	14548	8706	5751	3634	6209	4475	2251	49	1072			62.8	
				10	16076	9621	6355	4016	6985	5034	2533	53	1226			88.5	
155	22	1.0	2	4889	2946	1956	1244	2420	1393	851	25	392	7.2	3083	BABW.055 155 22 /BT /20		
				4	9374	5648	3751	2385	4358	2978	1533	34	706			17.8	
				6	13215	7962	5288	3362	6048	4325	2127	41	990			37.1	
				8	16591	9996	6639	4221	7562	5499	2660	47	1252			65.8	
				10	18859	11363	7547	4797	8596	6282	3023	51	1436			95.0	

Afmetingen gemeten volgens EN 1397

* Geluidsmeting volgens ISO 3741:2010, op 2 m van het toestel en met een aangenomen ruimtedemping van 8 dB(A) / inhoud lokaal 100 m³ / nagalmtijd 0,5 sec.

BABW (Wandbouw)
BABC (Plafondbouw)

BT (Bottom Top)
FT (Front Top)
BF (Bottom Front)
FF (Front Front)

INBOUW 4-PIJP - BRIZA 22

STANDAARD LEVERING

- energiezuinige onderhoudsvrije EC-motor
- centrifugaal ventilator(en) met dubbele inlaat
- aluminium-koper 2-pijpsbatterij met hydrofiele coating, G3/4" F.
- tweede warmtewisselaar, G1/2" F
- condensopvang met afvoernippel \varnothing 2 cm
- vervangbaar filter van polypropyleen stof (filter Iso course \geq 30% (G2))
- robuust binnenwerk uit electrolytisch verzinkt staal

AANSLUITING

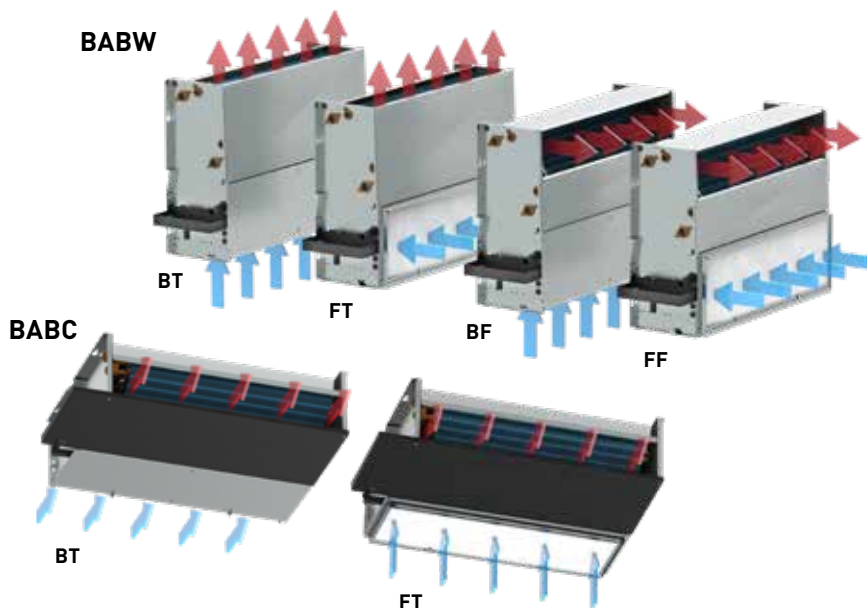
Standaard aansluiting:

- hydraulische aansluitingen links, clamp connector voor elektrische aansluiting 230 VAC rechts

Andere aansluiting:

- hydraulisch rechts, elektrisch links: aansluitcode /20 vervangen door /70. geen meerprijs.

bv. BABW.055 055 22 /BT /4 /70



AFMETINGEN			MAX. OPGENOMEN STROOM	STUURSPANNING	VERWARMING Kamertemperatuur 20°C				KOELEN TOTAAL Kamertemperatuur 27°C			KOELEN VOELBAAR Kamertemperatuur 27°C	KOELEN (niet condenserend) Kamertemperatuur 27°C	GELUIDSDRUKNIVEAU*	LUCHTDEBIET	ENERGIEVERBRUIK	PRIJS	4-PIJP
H	L	T			75/65	55/45	45/35	35/30	7/12	7/12	16/18	dB(A)	m³/h					
cm	cm	cm	A	V	Watt	Watt	Watt	Watt	Watt	Watt								
055	055	22	0.5	2	1367	761	475	281	939	677	390	26	134	3.7	1827	BABW.055 055 22 /BT /4 /20		
				4	1881	1047	653	387	1685	1214	674	35	254	8.7				
				6	2279	1269	791	469	2256	1626	866	43	355	17.2				
				8	2550	1420	885	524	2749	1981	1061	47	450	31.1				
				10	2726	1518	946	561	2991	2155	1185	51	500	41.1				
075	22	0.5	0.5	2	1908	1063	663	393	1445	1041	508	21	178	3.7	2090	BABW.055 075 22 /BT /4 /20		
				4	2653	1478	922	546	2475	1784	870	30	327	8.8				
				6	3174	1768	1102	653	3258	2348	1146	39	456	17.7				
				8	3556	1981	1235	732	3901	2811	1372	45	579	31.9				
				10	3790	2112	1316	780	4358	3141	1533	49	681	46.4				
095	22	0.5	0.5	2	2484	1377	855	505	1882	1356	747	22	247	3.9	2316	BABW.055 095 22 /BT /4 /20		
				4	3404	1887	1172	691	3189	2298	1266	30	413	9.9				
				6	4077	2260	1403	828	4221	3042	1675	37	565	20.6				
				8	4558	2527	1569	926	5040	3632	2000	43	707	35.9				
				10	4817	2670	1658	978	5543	3995	2200	47	809	51.2				
125	22	1.0	1.0	2	3848	2174	1371	823	2172	1565	787	28	334	7.2	3053	BABW.055 125 22 /BT /4 /20		
				4	5357	3027	1909	1146	3771	2718	1367	36	614	17.5				
				6	6373	3601	2271	1363	4999	3603	1812	43	840	35.7				
				8	7233	4087	2577	1547	6209	4475	2251	49	1072	62.8				
				10	7703	4353	2745	1648	6985	5034	2533	53	1226	88.5				
155	22	1.0	1.0	2	3691	2102	1334	806	2420	1393	851	25	392	7.2	3559	BABW.055 155 22 /BT /4 /20		
				4	5789	3297	2092	1264	4358	2978	1533	34	706	17.8				
				6	7443	4238	2689	1625	6048	4325	2127	41	990	37.1				
				8	8770	4994	3168	1915	7562	5499	2660	47	1252	65.8				
				10	9585	5457	3463	2093	8596	6282	3023	51	1436	95.0				

Afmetingen gemeten volgens EN 1397

* Geluidsmeting volgens ISO 3741:2010, op 2 m van het toestel en met een aangenomen ruimtedemping van 8 dB(A) / inhoud lokaal 100 m³ / nagalmtijd 0.5 sec.

BABW (Wandbouw)
BABC (Plafondbouw)

BT (Bottom Top)
FT (Front Top)
BF (Bottom Front)
FF (Front Front)

jaga

CLIMATE DESIGNERS

Konvektco Nederland bv
De Meerheuvel 6
5221 EA Den Bosch

Tel.: +31 73 631 23 60
Fax: +31 73 631 23 71
www.jaga.nl
info@jaga.nl

Jaga N.V.
Verbindingslaan 16
B-3590 Diepenbeek

Tel.: +32 (0)11 29 41 11
Fax: +32 (0)11 32 35 78
info@jaga.com

Aangezien productontwikkeling een continu proces is, zijn alle vermelde gegevens onder voorbehoud van wijzigingen. Prijzen excl. BTW. Prijzen geldig vanaf 1 januari 2024. Vervangt alle bestaande prijslijsten.