



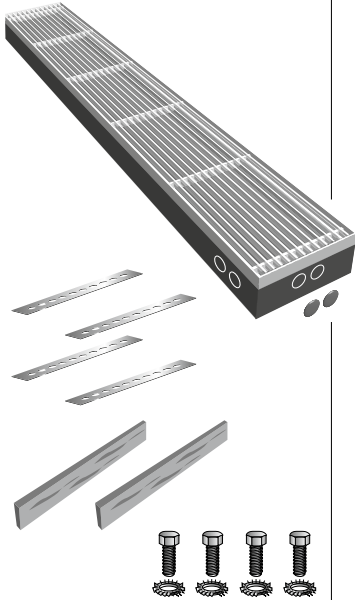
MINI CANAL

jaga

Energy
SAVERS
LOW-H₂O

Montagehandleiding / Instructions de montage
Montagehinweis / Mounting instructions

Standaard levering
Livraison standard
Standard Lieferung
Standard delivery

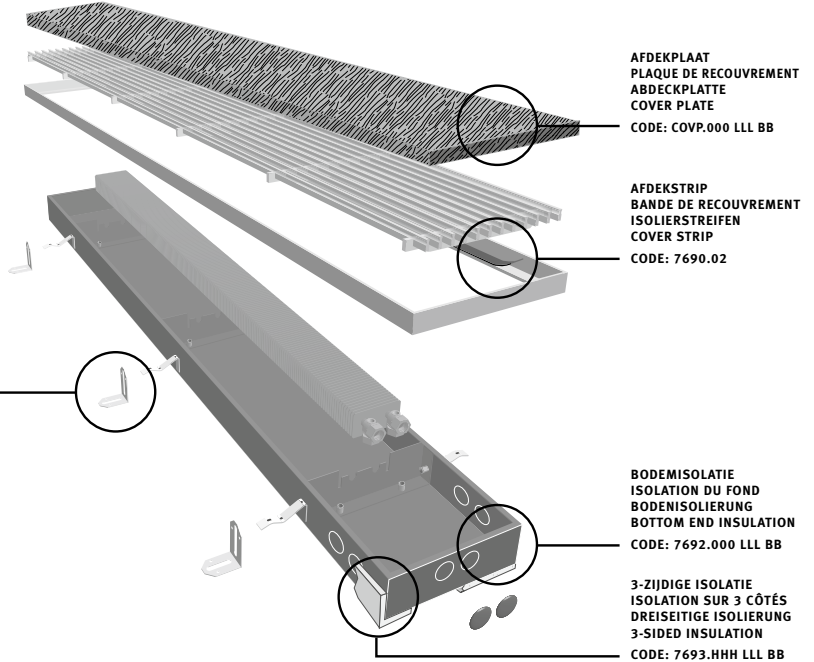


OPTIES _ OPTIONS _ OPTIONEN

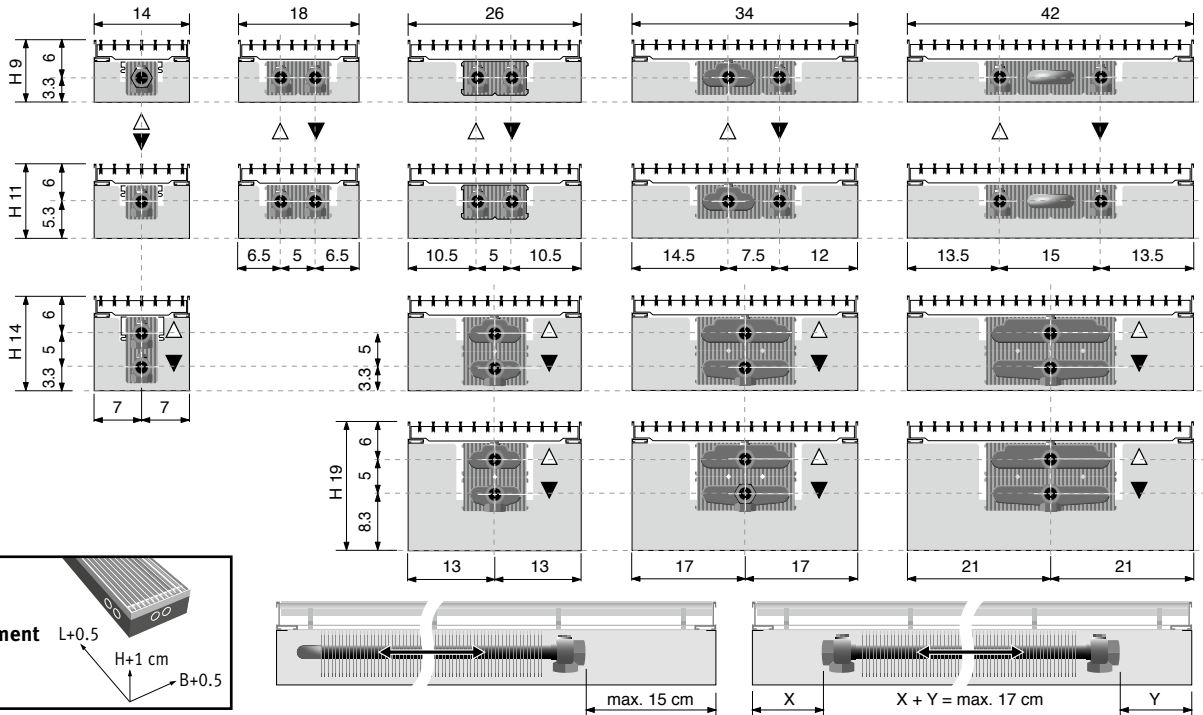
- VOOR MEER INFORMATIE: RAADPLEEG DE JAGA PRIJSLIJST
- POUR DES INFORMATIONS SUPPLÉMENTAIRES: VOIR LISTE DES PRIX JAGA
- FÜR WEITERE INFORMATIONEN: SIEHE JAGA PREISLISTE
- FOR FURTHER INFORMATION: SEE JAGA PRICE LIST

BEVESTIGING MET HOOGTEREGELING
FIXATION AVEC RÉGLAGE EN HAUTEUR
BEFESTIGUNG MIT HÖHENEINSTELLUNG
FIXING WITH HEIGHT CONTROL

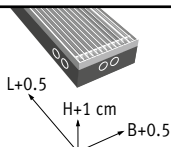
CODE 7690.01 (0 > 4.5 cm) 7690.04 (4.5 > 13 cm)	
LENGTE LONGUEUR LÄNGE LENGTH	AANTAL SETS NOMBRE DE KITS ANZAHL SÄTZE NUMBER OF SETS
070-120	2
130-190	3
210	4
230-310	5
330-390	7
410	8
430-490	10



Afmetingen
Dimensions
Abmessungen
Dimensions



Inbouwopening
Ouverture d'encastrement
Einbauöffnung
Building-in opening



N

Als het toestel niet vlak op de vloer is bevestigd, moet de vloer worden opgevuld met een stabiele massa. Als er een afwerkvloer wordt toegepast (gietsvloer of een dekvloer) moet er randisolatie geplaatst worden rondom het toestel, om het toestel te beschermen en om spanningsverschillen op te vangen tijdens het verwarmen of koelen.

F

Si l'appareil n'est pas fixé à plat sur le sol, l'espace sous l'appareil doit être comblé avec une masse stable. Si une couche de finition est appliquée (sol coulé ou chape de ciment), une isolation périphérique doit être placée autour de l'appareil, afin de le protéger contre les différences de tension pendant le chauffage ou le refroidissement.

D

Den Raum unter dem Gerät mit einer festen Masse füllen. Wenn ein Deckboden (Estrich) verwendet wird muss ein Randdämmstreifen zwischen Estrich und Schacht angebracht werden um Spannungen und Geräusche bei Temperaturveränderungen zu verhindern.

E

Fill up the cavity between the trench and concrete with a stable mass. If a screed is to be applied (poured floor or a cementitious screed) rim insulation will be required around of the appliance; to protect it and to cope with expansion differences during heating or cooling.

